

xavax

00
110959
110960
110968
111393
111890
111891
111892

Reinforced Supply Hose Extension

Panzer-Zulaufschlauch-Verlängerung

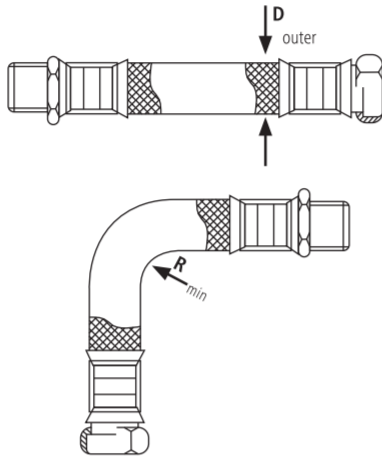
Operating Instructions	GB
Bedienungsanleitung	D
Mode d'emploi	F
Instrucciones de uso	E
Gebruiksaanwijzing	NL
Istruzioni per l'uso	I
Instrukcja obsługi	PL
Használati útmutató	H
Manual de utilizare	RO
Návod k použití	CZ
Návod na použitie	SK
Manual de instruções	P
Bruksanvisning	S
Руководство по эксплуатации	RUS
Работна инструкция	BG
Οδηγίες χρήσης	GR
Kullanma kılavuzu	TR
Käyttöohje	FIN

GB Operating instruction

- The permissible bending radius R_{min} must not be undercut either during transport, assembly or when installed. If the bending radius cannot be maintained, the installation type must be changed.
- With curved routing, sufficient hose length must be present to form an open arc since otherwise the hose will be kinked and destroyed at the connections.
- The flexible connection must not be twisted or kinked under any circumstances.
- The hose must not be stressed with any external tensile or compressive forces during installation or during operation.
- Fixed connections (external threads) must not be tightened further after attachment of the second connection since otherwise this will twist the hose and damage can occur to the hose.
- Under pressure or in the presence of heat, there may be a slight extension to the hose's length. Straight-laid hose lines must therefore be installed so that the length changes can be accommodated.
- Before the hoses are commissioned, they must be filled and tested for leaks with a pressure test. The person fitting the hoses is essentially responsible for the tightness of the connection (hose / connection).
- The fitter must check the supplied sealing material for its suitability since the manufacturer of the hoses is unaware of either the material or geometry of the connections.

DN Hose	D _{outer}	PN in bar	R _{min}
13	17	10	45

Dimensions in mm



Operating pressure EN 61770	Testing pressure EN 61770	Burst pressure	Connections
< 10 bar max. 70°C	50 bar / 93°C	90 bar	G 3/4" (DN20/26,9mm)

The warranty applies only if the guidelines listed above are followed, the installation is carried out according to EN/DIN, and water that meets the German potable water regulations (TVO) is used. Subject to change based on technical improvement.

Warranty Disclaimer

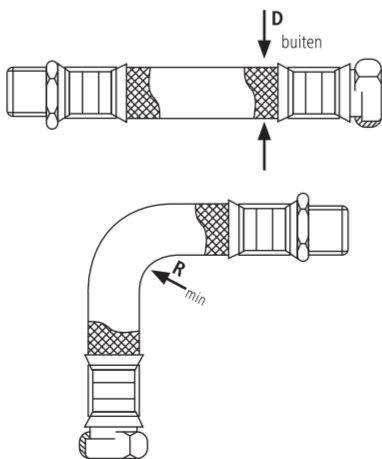
Hama GmbH & Co KG assumes no liability and provides no warranty for damage resulting from improper installation/mounting, improper use of the product or from failure to observe the operating instructions and/or safety notes.

NL Gebruiksaanwijzing

- De toelaatbare buigradius R_{min} moet in acht worden genomen, zowel tijdens transport, montage als in ingebouwde toestand. Als de buigradius niet in acht kan worden genomen, dan moet het installatietype worden gewijzigd.
- Bij een gebogen plaatsing moet er voldoende slanglengte zijn om een open bocht te vormen, anders zal de slang bij de aansluitingen geknikt en onherstelbaar beschadigd worden.
- De flexibele verbinding mag in geen geval worden gedraaid of geknikt.
- De slang mag tijdens de montage en het gebruik niet aan externe trek- of drukbelasting worden blootgesteld.
- Stare verbindingen (buitendraad) hoeven na bevestiging van de tweede verbinding niet verder te worden aangedraaid, anders wordt de slang gedraaid en kan hij beschadigd raken.
- Onder druk of hitte kan een kleine verandering in lengte van de slang optreden. Zojuist geplaatste slangen moeten daarom zodanig worden aangelegd dat lengteveranderingen worden opgevangen.
- Voordat de slangen in gebruik worden genomen, moeten deze worden gevuld en door middel van een drukttest worden gecontroleerd op lekkage. De monteur van de slangen is verantwoordelijk voor de dichtheid van de verbinding (slang/aansluiting).
- De monteur dient het geleverde afdichtingsmateriaal te controleren op geschiktheid, aangezien de slangfabrikant het materiaal of de geometrie van de aansluitingen niet kent.

DN Slang	D _{buiten}	PN in bar	R _{min}
13	17	10	45

Afmetingen in mm



Bedrijfsdruk EN 61770	Testdruk EN 61770	Persdruk	Aansluitingen
< 10 bar max. 70°C	50 bar / 93°C	90 bar	G 3/4" (DN20/26,9mm)

De garantie is alleen van toepassing als de bovenstaande punten, de installatie volgens EN/DIN en het gebruik van drinkwater volgens TVO in acht zijn genomen. Wij behouden ons het recht voor om wijzigingen in overeenstemming met de technische vooruitgang aan te brengen.

Uitsluiting van garantie en aansprakelijkheid

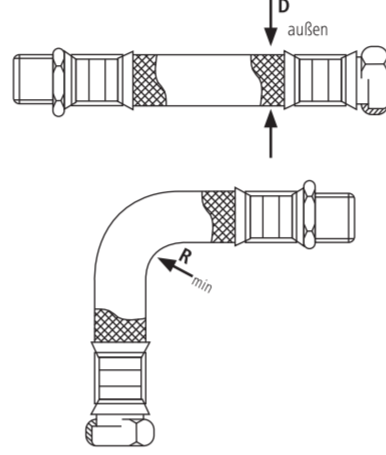
Hama GmbH & Co KG aanvaardt geen enkele aansprakelijkheid of garantieclaims voor schade of gevolgschade, welke door ondeskundige installatie, montage en ondeskundig gebruik van het product ontstaan of het resultaat zijn van het niet in acht nemen van de bedieningsinstructies en/of veiligheidsinstructies.

D Bedienungsanleitung

- Der zulässige Biegeradius R_{min} darf nicht unterschritten werden, sowohl bei Transport, Montage als auch im eingebauten Zustand. Kann der Biegeradius nicht eingehalten werden, ist die Montageart zu ändern.
- Bei gebogener Verlegung muss genügend Schlauchlänge zur Bildung eines offenen Bogens vorhanden sein, da sonst der Schlauch an den Anschlüssen abgeknickt und zerstört wird.
- Die flexible Verbindung darf auf keinen Fall verdreht oder abgeknickt werden.
- Der Schlauch darf sowohl bei der Montage als auch im Betrieb mit keinerlei von außen einwirkenden Zug- oder Druckbeanspruchung belastet werden.
- Starre Anschlüsse (Außengewinde) sind nach der Befestigung des zweiten Anschlusses nicht weiter anzuziehen, da der Schlauch sonst verdreht wird und Beschädigungen am Schlauch auftreten können.
- Unter Druck bzw. bei Wärme kann es zu einer geringfügigen Längenänderung des Schlauches kommen. Gerade verlegte Schlauchleitungen müssen deshalb so eingebaut werden, dass Längenveränderungen abgefangen werden.
- Vor der Inbetriebnahme der Schläuche müssen diese befüllt und durch eine Druckprobe auf Dichtheit geprüft werden. Für die Dichtheit der Verbindung (Schlauch/Anschluss) ist grundsätzlich der Monteur der Schläuche verantwortlich.
- Mitgeliefertes Dichtungsmaterial ist vom Monteur auf seine Eignung zu prüfen, da dem Hersteller der Schläuche das Material als auch die Geometrie der Anschlüsse nicht bekannt sind.

DN Schlauch	D _{außen}	PN in bar	R _{min}
13	17	10	45

Maße in mm



Betriebsdruck EN 61770	Prüfdruk EN 61770	Platzdruck	Anschlüsse
< 10 bar max. 70°C	50 bar / 93°C	90 bar	G 3/4" (DN20/26,9mm)

Die Gewährleistung tritt nur bei Beachtung der o. g. Punkte, Installation nach EN/DIN sowie Verwendung von Trinkwasser gemäß TVO in Kraft. Änderungen im Sinne des technischen Fortschrittes vorbehalten.

Haftungsausschluss

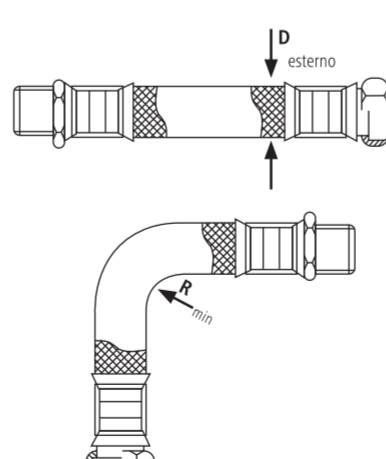
Die Hama GmbH & Co KG übernimmt keinerlei Haftung oder Gewährleistung für Schäden, die aus unsachgemäßer Installation, Montage und unsachgemäßem Gebrauch des Produktes oder einer Nichtbeachtung der Bedienungsanleitung und/oder der Sicherheitshinweise resultieren.

I Istruzioni per l'uso

- Non scendere sotto il raggio di curvatura R_{min} ammesso sia durante il trasporto e il montaggio, che in stato montato. Qualora non sia possibile attenersi al raggio di curvatura previsto, cambiare tipo di montaggio.
- In caso di installazione curva, assicurarsi di ottenere una lunghezza del tubo sufficiente a formare una curva aperta per evitare di piegare e rompere il tubo sul punto collegato agli attacchi.
- Non attorcigliare, né piegare in nessun caso il collegamento flessibile.
- Durante il montaggio o il funzionamento, il tubo non deve essere in nessun caso sottoposto a sollecitazioni di trazione o pressione esterne.
- Dopo il fissaggio del secondo attacco, non serrare ulteriormente gli attacchi rigidi (filettatura esterna) per evitare attorcigliamenti e quindi danneggiamenti del tubo.
- La pressione o il calore possono dare luogo a lievi variazioni della lunghezza del tubo. I tubi posati dritti devono essere quindi montati in modo da neutralizzare tali variazioni di lunghezza.
- Prima della loro messa in funzione, riempire i tubi e testarne la tenuta effettuando una prova di pressione. Per la tenuta del collegamento (tubo/attacco) è responsabile l'operatore che effettua il montaggio dei tubi.
- L'operatore addetto al montaggio dovrà verificare l'idoneità del materiale di tenuta, in quanto il produttore dei tubi non è a conoscenza né del materiale, né della geometria degli attacchi.

DN Tubo	D _{esterno}	PN in bar	R _{min}
13	17	10	45

Misure in mm



Pressione d'esercizio EN 61770	Pressione di prova EN 61770	Pressione di scoppio	Attacchi
< 10 bar max. 70°C	50 bar / 93°C	90 bar	G 3/4" (DN20/26,9mm)

La garanzia è valida soltanto in caso di rispetto dei suddetti punti, di installazione conforme EN/DIN e di utilizzo di acqua potabile secondo l'Ordinanza sull'acqua potabile. Fatte salve modifiche in linea con il progresso tecnico.

Esclusione di garanzia

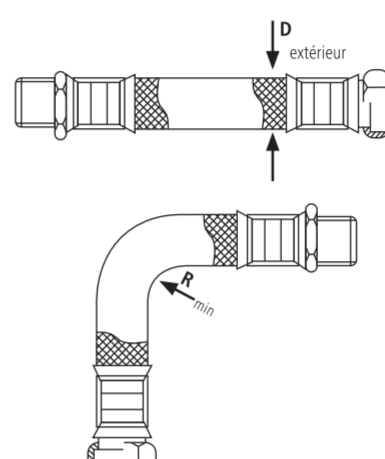
Hama GmbH & Co KG non si assume alcuna responsabilità per i danni derivati dal montaggio o l'utilizzo scorretto del prodotto, nonché dalla mancata osservanza delle istruzioni per l'uso e/o delle indicazioni di sicurezza.

F Mode d'emploi

- Le rayon de courbure admissible R_{min} doit être respecté, que ce soit pendant le transport, le montage ou l'installation. Si le rayon de courbure ne peut être respecté, la méthode de montage doit être modifiée.
- En cas d'installation coude, la longueur de tuyau doit être suffisante pour former un coude ouvert, sinon le tuyau sera plié au niveau des raccords et endommagé.
- La connexion flexible ne doit en aucun cas être tordue ou pliée.
- Pendant le montage ou son exploitation, le tuyau ne doit être soumis à aucune contrainte extérieure de traction ou de compression.
- Les raccords rigides (filetage extérieur) ne doivent pas être serrés davantage après la fixation du deuxième raccord, sinon le tuyau sera tordu et il risque d'être endommagé.
- Sous l'effet de la pression ou de la chaleur, la longueur du tuyau peut varier légèrement. Les tuyaux qui viennent d'être posés doivent donc être installés de manière à compenser les variations de longueur.
- Avant d'utiliser les tuyaux, ces derniers doivent être remplis et il faut en vérifier l'étanchéité à l'aide d'un test de pression. Le monteur des tuyaux est toujours responsable de l'étanchéité du raccordement (tuyau/raccord).
- Le monteur doit vérifier l'adéquation du matériau d'étanchéité fourni, car le fabricant des tuyaux ne connaît ni le matériau ni la géométrie des raccords.

DN Tuyau	D _{extérieur}	PN en bars	R _{min}
13	17	10	45

Dimensions en mm



Pression de fonctionnement EN 61770	Pression d'essai EN 61770	Pression de rupture	Raccords
< 10 bar max. 70 °C	50 bar/93 °C	90 bar	G 3/4" (DN20/26,9 mm)

La garantie ne prend effet que si les points ci-dessus sont respectés, si l'installation est conforme aux normes EN/DIN et si de l'eau potable est utilisée conformément à l'ordonnance allemand sur l'eau potable en vigueur. Sous réserve de modifications dans l'intérêt du progrès technique.

Exclusion de garantie

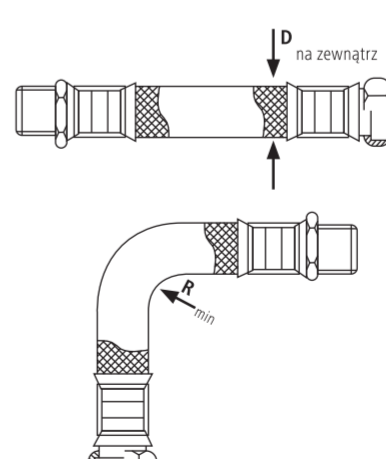
La société Hama GmbH & Co KG décline toute responsabilité en cas de dommages provoqués par une installation, un montage ou une utilisation non conformes du produit ou encore provoqués par le non respect des consignes du mode d'emploi et/ou des consignes de sécurité.

PL Instrukcja obsługi

- Dopuszczalny promień gięcia R_{min} nie może być skracany, zarówno podczas transportu, montażu, jak i po zamontowaniu. Jeśli promień gięcia nie może być zachowany, należy zmienić sposób montażu.
- W przypadku montażu na łuku musi być dostępna wystarczająca długość węży, aby utworzyć otwartą zagłębienie, w przeciwnym razie wąż zostanie załamany na połączeniach i zniszczony.
- Połączenie elastyczne nie może być w żadnym wypadku skręcone ani zagięte.
- Wąż nie może być poddawany żadnym zewnętrznym naprężeniom rozciągającym lub ściskającym, ani podczas montażu, ani podczas eksploatacji.
- Sztywne przyłącza (gwint zewnętrzny) nie mogą być dokręcane po zamocowaniu drugiego połączenia, w przeciwnym razie wąż zostanie skręcony i może dojść do jego uszkodzenia.
- Długość węży może się nieznacznie zmienić pod wpływem ciśnienia lub ciepła. Dlatego proste przewody muszą być montowane w taki sposób, aby zmiany ich długości były absorbowane.
- Przed eksploatacją węży należy je napełnić i sprawdzić ich szczelność za pomocą testu ciśnieniowego. Za szczelność połączenia (wąż/przyłącze) odpowiedzialny jest zawsze monter węży.
- Dostarczony materiał uszczelniający musi być sprawdzony przez monterę pod względem przydatności, ponieważ producent węży nie zna materiału ani geometrii przyłączy.

DN Wąż	D _{na zewnątrz}	PN w bar	R _{min}
13	17	10	45

Wymiary w mm



Ciśnienie robocze EN 61770	Ciśnienie próbne EN 61770	Ciśnienie rozrywające	Złącza
< 10 barów maks. 70°C	50 barów / 93°C	90 barów	Rozm. 3/4" (DN20/26,9mm)

Gwarancja jest ważna tylko wtedy, gdy przestrzegane są powyższe punkty, montaż jest zgodny z EN/DIN, a woda pitna jest używana zgodnie z TVO. Zastrzega się możliwość zmian w związku z postępem technicznym.

Wyłączenie odpowiedzialności

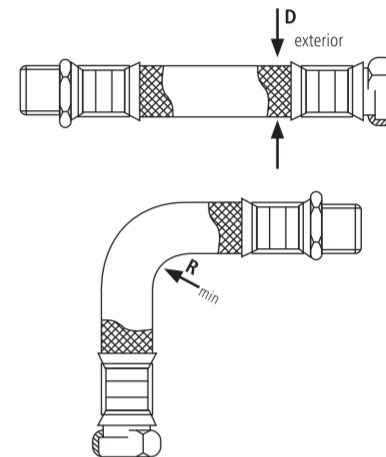
Hama GmbH & Co KG nie udziela gwarancji ani nie odpowiada za szkody wskutek niewłaściwej instalacji, montażu oraz nieprawidłowego stosowania produktu lub nieprzestrzegania instrukcji obsługi i/lub wskázówek bezpieczeństwa.

E Instrucciones de uso

- El radio de curvatura admisible R_{min} no debe quedar por debajo de los límites, ni durante el transporte, ni tampoco durante el montaje o la instalación. Si no se puede mantener el radio de curvatura, se debe cambiar el método de instalación.
- En el caso de instalación curvada, asegúrese de que existe suficiente longitud de manguera para formar una curva abierta, de lo contrario la manguera se doblará en las conexiones y se romperá.
- Nunca doble o retuerce la conexión flexible.
- La manguera no debe ser sometida a ningún esfuerzo externo de tracción o compresión.
- Las conexiones rígidas (rosca exterior) no deben apretarse adicionalmente después de haber fijado la segunda conexión, ya que de lo contrario la manguera se torcerá y podrá dañarse.
- La longitud de la manguera puede variar ligeramente si se la somete a la presión o al calor. Por ello, las mangueras que se instalan rectas deben colocarse de manera que absorban estos cambios de longitud.
- Antes de poner en uso las mangueras, estas deben llenarse y comprobar su estanqueidad con una prueba de presión. La responsabilidad de la estanqueidad de la conexión (manguera/conexión) recae siempre en el instalador de las mangueras.
- El instalador debe comprobar la idoneidad del material de sellado suministrado, ya que el fabricante de las mangueras no conoce a priori ni el material ni la geometría de las conexiones.

DN Manguera	D _{exterior}	PN en bar	R _{min}
13	17	10	45

Dimensiones en mm



Presión de funcionamiento EN 61770	Presión de prueba EN 61770	Presión de rotura	Conexiones
< 10 bar máx. 70°C	50 bar / 93°C	90 bar	G 3/4" (DN20/26,9mm)

La garantía solo tiene validez si se respetan los puntos anteriores, la instalación cumple con la norma EN/DIN y el agua potable se utiliza de acuerdo con la TVO. Sujeto a cambios por razones técnicas.

Exclusión de responsabilidad

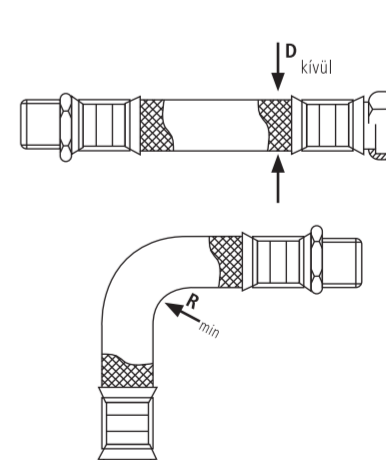
Hama GmbH & Co KG no se responsabiliza ni concede garantía por los daños que surjan por una instalación, montaje o manejo incorrectos del producto o por la no observación de las instrucciones de manejo y/o de las instrucciones de seguridad.

H Használati útmutató

- A hajtásit sugár sem a szállítás és felszerelés során, sem felszerelt állapotban nem lehet kisebb a megengedett R_{min} küszöbértékénél. Ha a minimális hajtásit sugár nem tartható, változtatni kell a felszerelés módján.
- Hajlított felszerelés esetén elegendő csőhossz kell biztosítani ahhoz, hogy nyitott kanyar képződjön, különben a tömlő a csatlakozónál megtörik és törékennyé válik.
- A rugalmas csatlakozást semmiképpen nem szabad elcsavarani vagy megtörni.
- A tömlőt sem a felszerelés, sem a használat során nem szabad külső húzó- vagy nyomófeszültségnek kitenni.
- A merev csatlakozókat (külső menet) a második csatlakozó rögzítése után nem kell tovább húzni, különben a tömlő elcsavarodik, és sérülések léphetnek fel rajta.
- Nyomás alatt, illetve hő hatására a tömlő hossza kis mértékben megváltozhat. Ezért az egyenesen lefektetett tömlővezetéseket úgy kell felszerelni, hogy a hosszváltozások elnyelődjenek.
- A tömlőket az üzembe helyezés előtt fel kell tölteni, és nyomáspróbával ellenőrizni, nincse szivárgás. A csatlakozás szigeteltsége (tömlő/csatlakozó) általában a csővek felszerelését végző személy felelőssége.
- A csomagban található tömítőanyag alkalmasságának ellenőrzése a szerelő feladata, mert a tömítések gyártója nem ismeri a csatlakozók anyagát és geometriáját.

DN tömlő	D _{kívül}	PN barban	R _{min}
13	17	10	45

Méreték mm-ben



Üzemi nyomás EN 61770	Üzemi nyomás EN 61770	Térrnyomás	Csatlakozók
< 10 bar max. 70°C	50 bar / 93°C	90 bar	G 3/4" (DN20/26,9mm)

A garancia csak akkor érvényes, ha a fent nevezett pontoknak, az EN/DIN szerinti telepítésnek és az ivóvíz TVO szerinti felhasználásának eleget tettek. A technikai fejlődéssel összhangban történő módosítások jogát fenntartjuk.

Szavatosság kizárása

A Hama GmbH & Co KG semmilyen felelősséget vagy szavatosságot nem vállal a termék szakszerűtlen telepítéséből, szereléséből és szakszerűtlen használatából, vagy a kezelési útmutató és/vagy a biztonsági előírások nem tartásából eredő károkért.

00110959/110960/110968/111890/111891/111892/111393/09/23

All listed brands are trademarks of the corresponding companies. Errors and omissions excepted, and subject to technical changes. Our general terms of delivery and payment are applied.



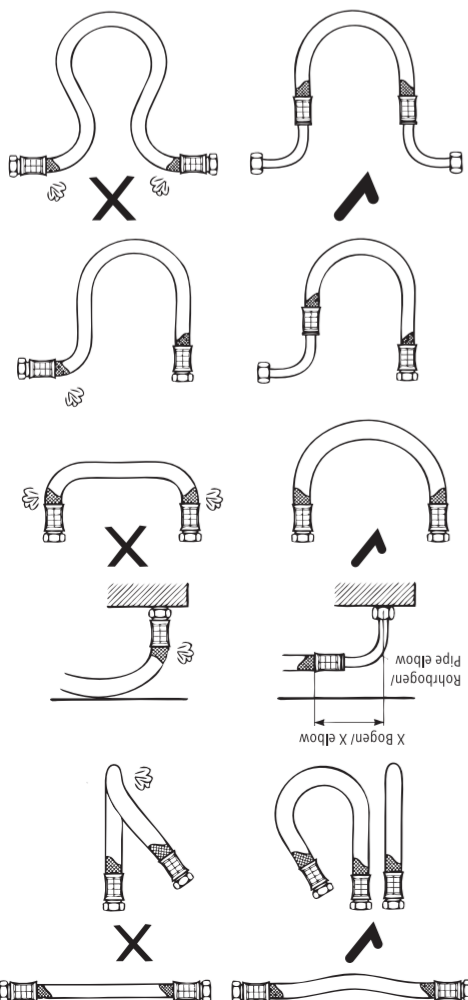
D GB

0-705 1606 69+
WWW.XAVAX.eu

Service & Support

Distributed by Hama GmbH & Co KG
86652 Monheim / Germany

xavax

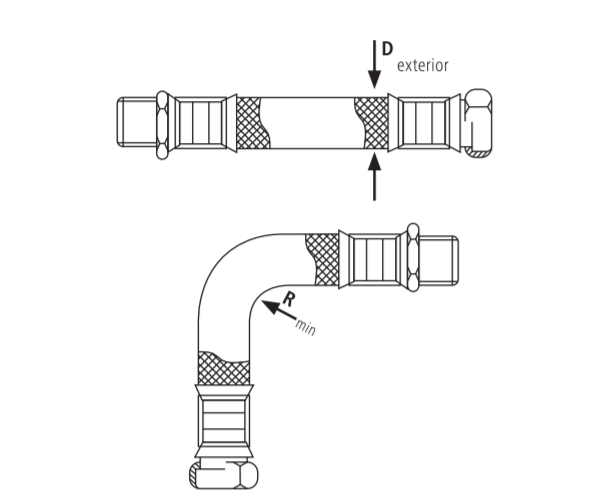


RO Manual de utilizare

- Raza de îndoire admisă Rmin nu trebuie să fie subdimensionată, atât în timpul transportului, al montării, cât și în timpul instalării. În cazul în care raza de îndoire nu poate fi menținută, trebuie schimbată metoda de montare.
- În cazul montării curbate, trebuie să existe o lungime suficientă de furtun pentru a forma o curbă deschisă, în caz contrar furtunul va fi îndoit la conexiuni și va fi distrus.
- Conexiunea flexibilă nu trebuie să fie răscuită sau îndoită în niciun caz.
- Furtunul nu trebuie să fie supus niciunei tensiuni externe de tracțiune sau compresione, nici în timpul instalării, nici în timpul funcționării.
- Conexiunile rigide (filet exterior) nu trebuie să mai fie strânse după ce a fost fixată a doua conexiune, în caz contrar furtunul va fi răscuit și se poate produce deteriorarea acestuia.
- Sub presiune sau căldură, lungimea furtunului se poate modifica ușor. Prin urmare, furtunurile drepte trebuie să fie instalate în așa fel încât modificările de lungime să fie absorbite.
- Înainte ca furtunurile să fie puse în funcțiune, acestea trebuie umplute și verificate pentru a nu prezenta scurgeri prin intermediul unui test de presiune. Instalatorul furtunurilor este responsabil pentru etanșeitatea conexiunii (furtun/conexiune).
- Materiulul de etansare furnizat trebuie să fie verificat de către instalator, deoarece producătorul furtunurilor nu cunoaște materialul sau geometria conexiunilor.

DN Furtun	Dexterior	PN în bar	R min
13	17	10	45

Dimensiuni în mm



Presiunea de funcționare EN 61770	Presiunea de testare EN 61770	Presiunea de spargere	Conectori
< 10 bar max. 70 °C	50 bar/93 °C	90 bar	G 3/4" (DN20/26,9 mm)

Garanția intră în vigoare numai dacă sunt respectate punctele de mai sus, dacă instalatia este conformă cu EN/DIN și dacă apa potabilă este utilizată în conformitate cu TVO. Ne rezervăm dreptul de a efectua modificări în funcție de progresul tehnic.

Excludere de garanție

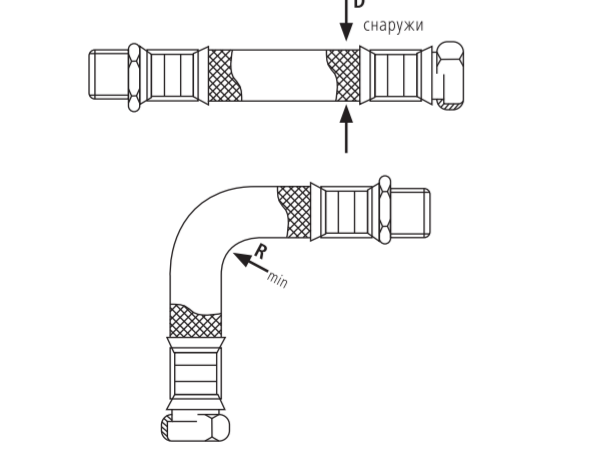
Hama GmbH & Co KG nu își asumă nici o răspundere sau garanție pentru pagube cauzate de montare, instalarea sau folosirea necorespunzătoare a produsului sau nerespectarea instrucțiunilor de folosire sau/și a instrucțiunilor de siguranță.

RUS Руководство по эксплуатации

- Запрещено превышать допустимый радиус изгиба Rmin как при транспортировке и монтаже, так и в установленном состоянии. Если невозможно выдержать радиус изгиба, измените вид монтажа.
- При укладке под углом необходимо обеспечить достаточную длину шланга для создания тупого угла, поскольку в противном случае шланг сгибается в местах подключения и разрушается.
- Запрещено перекручивать или сгибать гибкое соединение.
- При монтаже и эксплуатации шланг не должен подвергаться внешним растягивающим или сжимающим нагрузкам.
- Не затягивайте жесткие присоединения (наружная резьба) после крепления второго подключения, в противном случае шланг перекручивается, что может привести к его повреждениям.
- Под воздействием давления или тепла возможно незначительное изменение длины шланга. Поэтому монтируйте прямо прокладываемые шлангопроводы так, чтобы изменения длины компенсировались.
- Перед вводом в эксплуатацию необходимо заполнить шланги и проверить их герметичность посредством испытания давлением. Как правило за герметичность соединения (шланг/подключение) отвечает монтажник шлангов.
- Монтажник должен проверить пригодность поставляемого в комплекте материала для уплотнения, поскольку производителю шлангов неизвестны материалы и геометрия подключений.

DN Шланг	Dснаружи	PN в бар	R min
13	17	10	45

Размеры в мм



Рабочее давление EN 61770	Испытательное давление EN 61770	Разрывное давление	Подключения
< 10 бар макс. 70 °C	50 бар/93 °C	90 бар	Резьба 3/4" (DN20/26,9 мм)

Гарантия вступает в силу только при соблюдении вышеуказанных пунктов, установке согласно EN/DIN и использовании питьевой воды согласно предписаниям по подготовке питьевой воды (TVO). Компания сохраняет за собой право на изменения с учетом технического прогресса.

Отказ от гарантийных обязательств

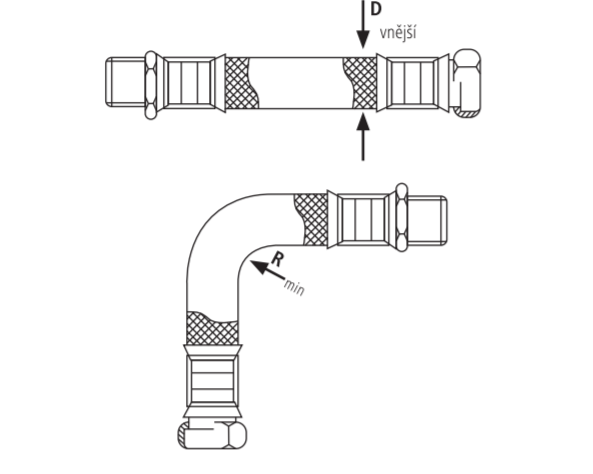
Компания Hama GmbH & Co KG не несет ответственность за ущерб, возникший вследствие неправильного монтажа, подключения и использования изделия не по назначению, а также вследствие несоблюдения инструкции по эксплуатации и техники безопасности.

CZ Návod k použití

- Připustný poloměr ohybu Rmin ne nesmí podkročit, jak při přepravě a montáži, tak ve vestavěném stavu. Nelze-li poloměr ohybu dodržet, je zapotřebí změnit způsob montáže.
- Při montáži do oblouku musíte mít k dispozici dostatečně dlouhou hadici, aby bylo možno vytvořit otevřený oblouk, jinak se hadice v oblasti přípojek zlomí a zničí.
- Flexibilní spoj se nesmí v žádném případě překrúcut nebo zlomit.
- Hadice nesmí být během montáže ani provozu vystavena žádnému vnějšímu tahovému nebo tlakovému namáhání.
- Pevné spoje (vnější závit) se po upevnění druhého spoje nesmí dále utahovat, jinak dojde k překroucení hadice a jejímú poškození.
- Pod tlakem či při zahřátí se hadice může nepatrně prodloužit. Proto se musí hadice instalované do roviny pokládat tak, aby docházelo k vyrovnání změny jejich délky.
- Hadice se musí před uvedením do provozu naplnit a musí se provést tlaková zkouška těsnosti. Za těsné spoje (hadice/přípojka) v zásadě vždy zodpovídá ten, kdo hadice montoval.
- Vhodnost dodaného těsnícího materiálu musí zkontrolovat montér, protože výrobci hadic není znám materiál a geometrie spojů.

DN Hadice	Dvnější	PN v bar	R min
13	17	10	45

Rozměry v mm



Provozní tlak EN 61770	Zkušební tlak EN 61770	Tlak při roztržení	Přípojky
< 10 bar max. 70 °C	50 bar / 93 °C	90 bar	G 3/4" (DN20/26,9 mm)

Záruka platí pouze při dodržení výše uvedených bodů, instalaci podle EN/DIN a používání pitné vody v souladu s vyhláškou o pitné vodě. Změny v zájmu technického pokroku jsou vyhrazeny.

Vyuoučení záruky

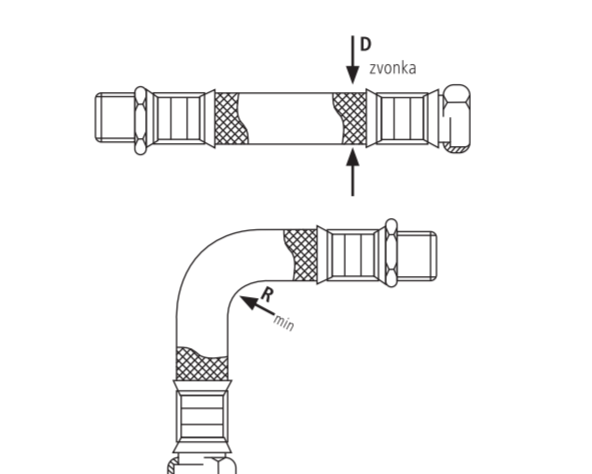
Hama GmbH & Co KG nepřebírá žádnou odpovědnost nebo záruku za škody vzniklé neodbornou instalací, montáží nebo neodborným použitím výrobku nebo nedodržováním návodu k použití a/nebo bezpečnostních pokynů.

SK Návod na použitie

- Nesmie sa prekročiť spodná hranica prípustného polomeru ohybu Rmin, a to ani pri preprave, montáži, ani v zabudovanom stave. Pokiaľ nie je možné dodržať polomer ohybu, je potrebné zmeniť spôsob montáže.
- Pri zahnutom uložení musí byť k dispozícii dostatočná dĺžka hadice na vytvorenie otvoreného ohybu, pretože v opačnom prípade sa hadica na prípojkách zlomí a zničí.
- Flexibilné spojenie sa nesmie v žiadnom prípade prekrúcať alebo zalamovať.
- Hadica nesmie byť ani pri montáži, ani počas prevádzky v žiadnom prípade namáhaná zvonka pôsobiacim tahom alebo tlakom.
- Pevné prípojky (vonkajší závit) nie je vhodné po upevnení druhej prípojky znovu utahovať, pretože hadica sa v opačnom prípade prekrúti a na hadici môžu nastať poškodenia.
- Pod tlakom, príp. počas tepla môže dôjsť k malej zmene dĺžky hadice. Rovno umiestnené hadicové vedenia sa musia preto namontovať tak, aby vyrovnali zmeny dĺžky.
- Pred uvedením hadíc do prevádzky sa musia tieto hadice naplniť a na základe skúšky tlaku sa musí skontrolovať ich tesnosť. Za tesnosť spojenia (hadice/pripojky) je spravidla zodpovedný montážnik hadice.
- Vhodnosť dodaného tesniaceho materiálu musí skontrolovať montážnik, pretože výrobca hadíc nepozná ani materiál, ani geometriu prípojok.

DN Hadica	Dzvonka	PN v bar	R min
13	17	10	45

Rozmery v mm



Prevádzkový tlak EN 61770	Skúšobný tlak EN 61770	Tlak miesta	Pripojenia
< 10 bar max. 70 °C	50 bar/93 °C	90 bar	G 3/4" (DN20/26,9mm)

Záruka platí len v prípade dodržania vyššie uvedených bodov, inštalácie podľa EN/DIN, ako aj používania pitnej vody podľa TVO. Zmeny v zmysle technického pokroku vyhradené.

Vytúúenie záruky

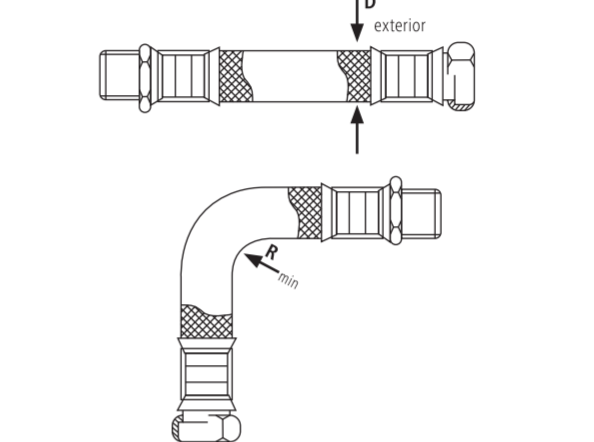
Firma Hama GmbH & Co KG neručí/nezodpovedá za škody vyplývajúce z neodbornej inštalácie, montáže alebo neodborného používania výrobku alebo z nerespektovania návodu na používanie a/alebo bezpečnostných pokynov.

P Manual de instruções

- O raio de curvatura admissível Rmin não pode ser inferior ao valor mínimo, tanto durante o transporte e a montagem, como no estado montado. Se não possivel manter o raio de curvatura, é necessário modificar o tipo de montagem.
- Em caso de instalação de mangueiras curvas, é necessário providenciar uma mangueira com comprimento suficiente para formar um arco aberto, caso contrário, a mangueira fica dobrada e danificada junto às ligações.
- A ligação flexível não pode ser torcida ou dobrada em circunstância alguma.
- A mangueira não pode ser submetida a qualquer esforço de tração ou pressão quer na montagem, quer também durante a operação.
- Não reapertar as ligações rígidas (roscas exteriores) depois de fixar a segunda ligação, dado que a mangueira pode ficar torcida e danificada.
- Sob pressão ou em condições de calor, pode verificar-se uma ligeira modificação no comprimento da mangueira. Por isso, as linhas de mangueiras dispostas a direito têm de ser montadas de forma a evitar alterações ao nível do comprimento.
- Antes da colocação em funcionamento, as mangueiras têm de ser enchidas e verificadas quanto à estanqueidade por meio de um ensaio de pressão. O técnico de montagem das mangueiras é, por norma, responsável pela estanqueidade da união (mangueira/ligação).
- O técnico de montagem deve verificar se o material vedante é adequado, uma vez que o fabricante dos tubos não conhece nem o material nem a geometria das ligações.

DN Tubo flexível	Dexterior	PN em bar	R min
13	17	10	45

Dimensões em mm



Pressão de serviço EN 61770	Pressão de teste EN 61770	Pressão de rebentamento	Ligações
< 10 bar máx. 70 °C	50 bar / 93 °C	90 bar	G 3/4" (DN20/26,9 mm)

A garantia é válida apenas se os pontos acima mencionados forem respeitados, se a instalação tiver sido realizada segundo as normas EN/DIN e se for utilizada água potável em conformidade com a TVO em vigor. Reservado o direito de alterações no âmbito do progresso técnico.

Exclusão de garantia

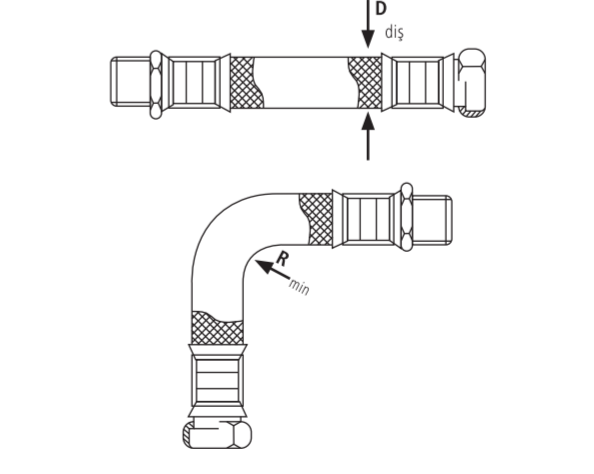
A Hama GmbH & Co KG não assume qualquer responsabilidade ou garantia por danos provocados pela instalação, montagem ou manuseamento incorrectos do produto e não observação do das instruções de utilização e/ou das informações de segurança.

TR Kullanma kılavuzu

- Hem taşima ve montaj durumunda hem de takili durumda izin verilen bükme yarçapı Rmin'in altına düşülmemelidir. Bükme yarçapına uyulmayacaksa montaj türü değıştirilmelidir.
- Bükülmüş döşeme durumunda, açık bir bükme oluşturmak için yeterli hortum uzunluđu olmalıdır, aksi takdirde hortum bađlantılarından bükülür ve tahrip olur.
- Esnek bađlantı kenelik döndürülmemeli ya da bükülmemelidir.
- Hortum hem montaj iřletiminde hem de iřletim srasında aska dıřtan etki eden çekme ve basınc zorlanmasında maruz bırakılmamalıdır.
- Sabit bađlantılar (diş dişli) ikinci bađlantı sabitlenirken sonra daha fazla sıkılmamalıdır, aksi halde hortum döner ve hortumunda hasarlar meydana gelebilir.
- Basınc altında ve ısı durumunda hortumda hafif uzunluk değıřiklikleri ortaya çıkabilir. Düz döşenen hortum hatları bu nedenle uzunluk değıřiklikleri engellenerek sekilde takılmalıdır.
- Hortumları iřletime almadan önce bunları doldurulamalı ve basınc denemesi ile sızdırmazlık yönünden test edilmelidir. Bađlantının (hortum/bađlantı) sızdırmazlıđından hortumu monte eden kişi sorumludur.
- Birlikte teslim edilen sızdırmazlık malzemesiyle montaj personeli tarafından uyumuluđu yönünden kontrol edilmelidir, çünkü hortum üreticisi ne bađlantı malzemesini ne de geometrisini bilmez.

DN Hortum	Ddiř	PN içine bar	R min
13	17	10	45

mm içinde ölçüler



İřletim basıncı EN 61770	Test basıncı EN 61770	Patlama basıncı	Bađlantılar
< 10 bar maks. 70°С	50 bar / 93°С	90 bar	G 3/4" (DN20/26,9mm)

Garanti sadece yukarıdaki hususlara uyulduđu, tesisatın EN/DIN'e uygun olduđu ve içme suyunun TVO'ya uygun olarak kullanıldıđı takdirde yürürlüde giren Teknik ilerleme adına değıřiklik yapma hakkımız saklıdır.

Garanti reddi

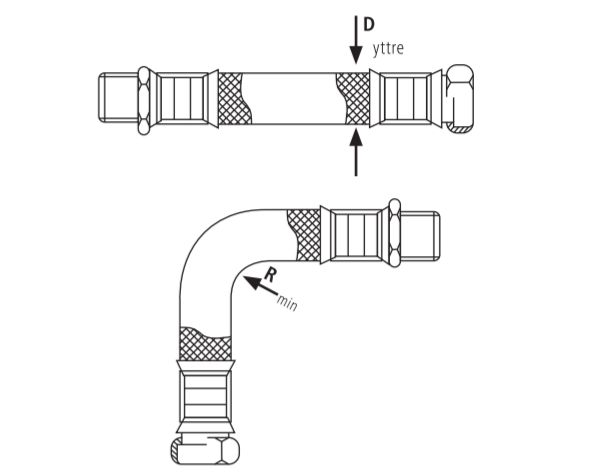
Hama GmbH & Co KG sirketi yanlıř kurulum, montaj ve ürinün amacına uygun olarak kullanılmaması durumunda veya kullanılm kılavuzu veya/ya güvenli� uyarılarında uyulmaması sonucu oluşan hasarlardan sorumluluk kabul etmez ve bu durumda garanti hakkı kaybolur.

S Bruksanvisning

- Den tillåtna böjningsradien Rmin får inte underskidas, varken vid transport, montering och monterat tillstånd. Om böjningsradien inte kan hållas måste monterings sättet ändras.
- Vid böjd förlängning måste det finnas tillräcklig slanglängd för att en öppen båge ska bildas, eftersom slangen annars knäcks vid anslutningarna och förstörs.
- Den flexibla förbindelsen får på inga villkor vridas eller knäckas.
- Slangen får varken belastas vid montering som vid drift med drag- eller tryckbelastning utifrån.
- Fasta anslutningar (yttergångar) får inte dras åt längre efter fastsättning av de andra anslutningen, eftersom slangen annars vrids och skador kan uppstå på slangen.
- Vid tryck eller värme kan det uppstå mindre förändringar i längden på slangen. Raka slangledningnar måste därför monteras så att längdförändringar fångas upp.
- Före idrifttagning av slangarna måste dessa fyllas och tätetstestas genom tryckprovning. Montören ansvarar för att kopplingen (slanganslutning) är tät.
- Medföljande tätningmaterial måste kontrolleras av montören med avseende på lämplighet, eftersom tillverkaren av slangarna inte känner till materialet eller anslutningarnas geometri.

DN Slang	Dyttre	PN i bar	R min
13	17	10	45

Mått i mm



Driftryck EN 61770	Provtryck EN 61770	Platstryck	Anslutningar
< 10 bar max. 70 °C	50 bar / 93 °C	90 bar	G 3/4" (DN20/26,9 mm)

Garanti gäller endast när de ovan nämnda punkterna observeras, installation enligt EN/DIN samt användning av dricksvatten enligt TVO. Förändringar i enlighet med teknisk utveckling förbehålles.

Garantifriskrivning

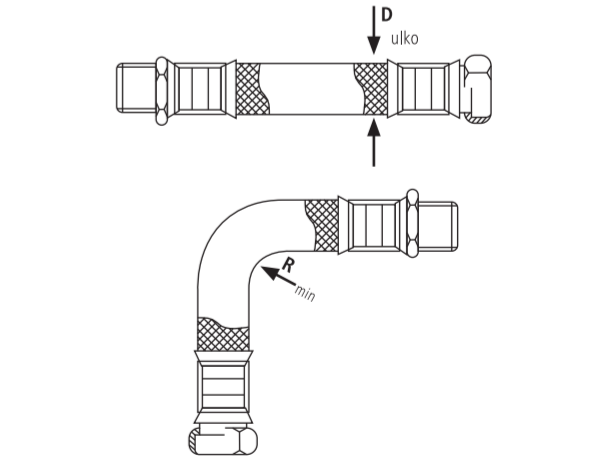
Hama GmbH & Co KG övertar ingen form av ansvar eller garanti för skador som beror på olämplig installation, montering och olämplig produktanvändning eller på att bruksanvisningen och/eller säkerhetsanvisningarna inte följs.

FIN Käyttöohje

- Sallittua taivutussäädettä Rmin ei saa alittaa kuljetuksen ja asennuksen aikana eikä valmiiksi asennettuna. Jos taivutussäädettä ei voi noudattaa, asennustapa on muutettava.
- Kaarevassa asennuksessa letkuen on oltava riittävästi pitkä, jotta avoin kaari saadaan muodostettua, muutoin letku taivuttu ja vaurioituu liittämisessä.
- Joustavaa liitosta ei saa missään tapauksessa kiertää tai taistaa.
- Letkua ei saa kuormittaa asennuksessa eikä käytössä millään ulkoisella veto- tai puristusjännityksellä.
- Jäykkää liitoksia (ulkokiehre) ei saa kiristää enää toisen liittäjän jälkeen, muutoin letku kiertyy ja se voi vaurioitua.
- Letkun pituus voi muuttua hieman paineen tai lämmön vaikutuksesta. Uudet letkujoht-dot on asennettava siksi sillä tavoin, että pituuden muutokset otetaan huomioon.
- Ennen letkujen käyttöönottoa ne on täytettävä ja niiden tiiviyys on testattava painetestillä. Letkujen asentaja vastaa lähtökohtaisesti liitoksen (letku/liitäntä) tiiviydestä.
- Asentajan on testattava toimitetun tiivistämateriaalin sopivuus, koska letkujen valmistajalla ei ole tiedossa liitäntöjen materiaali eikä muoto.

DN Letku	Dulko	PN sisään bar	R min
13	17	10	45

Mitat mm:nä



Käyttöpaine EN 61770	Koepaine EN 61770	Murtumisaine	Liitännät
< 10 bar maks. 70 °C	50 bar / 93 °C	90 bar	G 3/4" (DN 20/26,9 mm)

Takuu on voimassa vain, jos yllämainittuja kohtia, EN/DIN-standardin mukaista asennusta ja saksalaisen juomavesiasetuksen (TVO) mukaista juomaveden käyttöä noudatetaan. Pidätämme oikeudet tekniseen kehitykseen.

Vastuun rajoitus

Hama GmbH & Co KG ei vastaa millään tavalla vahingoista, jotka johtuvat epäasianmukaisesta asennuksesta tai tuotteen käytöstä tai käyttöohjeen jätäi turvaohjeiden vastaisesta toiminnasta.