

## Universal smartphone holder "Compact", Windshield

### Universal-Smartphone-Halter

**GB** Operating Instructions

Návod k použití

**CZ**

**D** Bedienungsanleitung

Návod na použitie

**SK**

**F** Mode d'emploi

Manual de instruções

**P**

**E** Instrucciones de uso

Bruksanvisning

**S**

**NL** Gebruiksaanwijzing

Руководство по эксплуатации

**RUS**

**I** Istruzioni per l'uso

Работна инструкция

**BG**

**PL** Instrukcja obsługi

Οδηγίες χρήσης

**GR**

**H** Használati útmutató

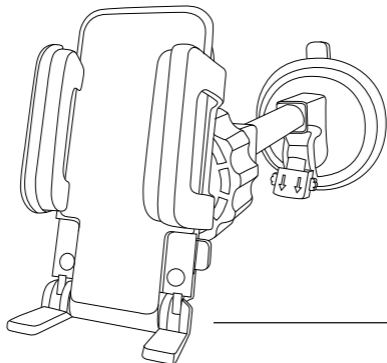
Kullanma kılavuzu

**TR**

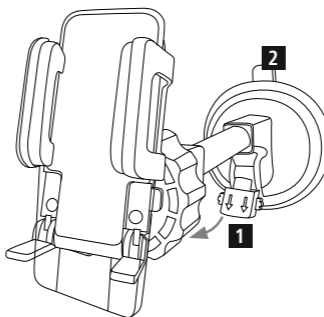
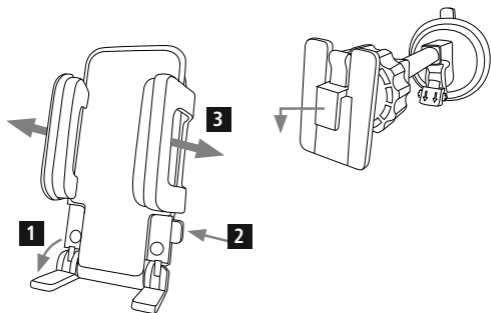
**RO** Manual de utilizare

Käyttöohje

**FIN**





**A****B**

Thank you for choosing a Hama product. Take your time and read the following instructions and information completely. Please keep these instructions in a safe place for future reference.

## 1. Explanation of warning symbols and notes

### Warning



This symbol is used to indicate safety instructions or to draw your attention to specific hazards and risks.

### Note



This symbol is used to indicate additional information or important notes.

## 2. Package contents

- 1x Universal Smartphone Holder
- these operating instructions

## 3. Safety instructions

- Use the product only for the intended purpose.
- Protect the product from dirt, moisture and overheating and use it in dry environments only.
- When using this product, observe the applicable local traffic laws and regulations.
- Do not drop the product and do not expose it to any major shocks.
- Keep the packaging material out of the reach of children due to the risk of suffocation.
- Dispose of packaging material immediately in accordance with the locally applicable regulations.
- Do not modify the product in any way. Doing so voids the warranty.

## 4. Installation

### Warning



- Take care that components such as airbags, safety areas, controls, instruments, etc. and visibility are not blocked or restricted.
- While driving a car or using sports equipment, do not allow yourself to be distracted by your product and keep an eye on the traffic situation and your surroundings.

### Note



Never apply force when using the product or during installation.

## 4.1 Mounting the holder

- Remove the protection foil from the suction cup and position it on a clean, level surface (e.g. window pane).
- If necessary, attach an adapter plate for suction cup holders on an uneven, rough surface (e.g. dashboard).
- Open the clamping device (**A1**) in order to position the support arm.
- Close the clamping device (**A1**) in order to fix this position.
- To remove the suction cup from the surface, open the clamping device and remove the suction cup (**A2**) completely.

## 4.2 Mounting the bracket

- Place the cutout(s) of the bracket on the holder.
- Push the bracket down until it clicks into place / sits firmly.

## 4.3 Inserting / removing devices

### Note



Always remove your device from the bracket before you attach it to or remove it from the holder (suction cup holder).

- Please fold out the feet (**B1**) before using the device.
- Press the (**B2**) button to open the holding brackets (**B3**).
- Insert the device and fix it in place by gently pressing the holding brackets (**B3**) together.

## 5. Warranty disclaimer

Hama GmbH & Co KG assumes no liability and provides no warranty for damage resulting from improper installation/mounting, improper use of the product or from failure to observe the operating instructions and/or safety notes.

Vielen Dank, dass Sie sich für ein Hama Produkt entschieden haben! Nehmen Sie sich Zeit und lesen Sie die folgenden Anweisungen und Hinweise zunächst ganz durch. Bewahren Sie diese Bedienungsanleitung anschließend an einem sicheren Ort auf, um bei Bedarf darin nachschlagen zu können.

## 1. Erklärung von Warnsymbolen und Hinweisen

### Warnung



Wird verwendet, um Sicherheitshinweise zu kennzeichnen oder um die Aufmerksamkeit auf besondere Gefahren und Risiken zu lenken.

### Hinweis



Wird verwendet, um zusätzlich Informationen oder wichtige Hinweise zu kennzeichnen.

## 2. Packungsinhalt

- 1x Universal-Smartphone-Halter
- diese Bedienungsanleitung

## 3. Sicherheitshinweise

- Verwenden Sie das Produkt ausschließlich für den dazu vorgesehenen Zweck.
- Schützen Sie das Produkt vor Schmutz, Feuchtigkeit und Überhitzung und verwenden Sie es nur in trockenen Umgebungen.
- Beim Einsatz des Produktes im Straßenverkehr gelten die Vorschriften der StVZO.
- Lassen Sie das Produkt nicht fallen und setzen Sie es keinen heftigen Erschütterungen aus.
- Halten Sie Kinder unbedingt von dem Verpackungsmaterial fern, es besteht Erstickungsgefahr.
- Entsorgen Sie das Verpackungsmaterial sofort gemäß den örtlich gültigen Entsorgungsvorschriften.
- Nehmen Sie keine Veränderungen am Produkt vor. Dadurch verlieren Sie jegliche Gewährleistungsansprüche.

## 4. Montage

### Warnung



- Beachten Sie, dass keine Komponenten, wie der Airbag, Sicherheitsbereiche, Bedienelemente, Instrumente, etc. oder die Sicht, verdeckt oder eingeschränkt sind.
- Lassen Sie sich auf der Fahrt mit einem Kraftfahrzeug oder Sportgerät nicht durch Ihr Produkt ablenken und achten Sie auf die Verkehrslage und Ihre Umgebung.

### Hinweis



Wenden Sie im Umgang mit dem Produkt und bei der Montage niemals Gewalt oder hohe Kräfte an.

## 4.1 Montage des Halters

- Entfernen Sie die Schutzfolie am Saugnapf und positionieren Sie ihn auf einer gesäuberten, ebenen Fläche (z.B. Fensterscheibe).
- Ggfs. befestigen Sie auf einer unebenen, rauen Oberfläche (z.B. Armaturenbrett) eine Adapterplatte für Saugnapf-Halter
- Öffnen Sie die Klemmvorrichtung (**A1**), um den Tragearm zu positionieren.
- Schließen Sie die Klemmvorrichtung (**A1**), um diese Position zu fixieren.
- Um den Saugnapf von der Fläche zu lösen, öffnen Sie die Klemmvorrichtung und entfernen den Saugnapf (**A2**) vollständig.

## 4.2 Montage der Halterung

- Setzen Sie die Aussparung/en der Halterung auf den Halter auf.
- Schieben Sie die Halterung nach unten, bis sie einrastet/ fest sitzt.

## 4.3 Endgeräte einsetzen/herausnehmen

### Hinweis



Entnehmen Sie immer Ihr Endgerät aus der Halterung, bevor Sie diese am Halter (Saugnapf-Halter) befestigen bzw. abnehmen.

- Bitte die Füße (**B1**) ausklappen, bevor das Endgerät eingesetzt wird.
- Drücken Sie die Taste (**B2**) zum Öffnen der Haltebacken (**B3**).
- Setzen Sie das Endgerät ein und fixieren Sie es, indem Sie die Haltebacken (**B3**) leicht zusammendrücken.

## 5. Haftungsausschluss

Die Hama GmbH & Co KG übernimmt keinerlei Haftung oder Gewährleistung für Schäden, die aus unsachgemäßer Installation, Montage und unsachgemäßem Gebrauch des Produktes oder einer Nichtbeachtung der Bedienungsanleitung und/oder der Sicherheitshinweise resultieren.

Nous vous remercions d'avoir choisi un produit Hama ! Veuillez prendre le temps de lire l'ensemble des remarques et consignes suivantes. Veuillez conserver ce mode d'emploi à portée de main afin de pouvoir le consulter en cas de besoin.

## 1. Explication des symboles d'avertissement et des remarques

### Avertissement



Ce symbole est utilisé pour indiquer des consignes de sécurité ou pour attirer votre attention sur des dangers et risques particuliers.

### Remarque



Ce symbole est utilisé pour indiquer des informations supplémentaires ou des remarques importantes.

## 2. Contenu de l'emballage

- 1 Support universel pour smartphone
- Le présent mode d'emploi

## 3. Consignes de sécurité

- L'emploi du produit est exclusivement réservé à sa fonction prévue.
- Protégez le produit de toute saleté, humidité, surchauffe et utilisez-le uniquement dans des environnements secs.
- Lors de l'utilisation du produit dans la circulation routière, les dispositions de la législation routière s'appliquent.
- Protégez le produit des secousses violentes et évitez tout choc ou toute chute.
- Tenez les emballages d'appareils hors de portée des enfants, risque d'étouffement.
- Recyclez les matériaux d'emballage conformément aux prescriptions locales en vigueur.
- N'apportez aucune modification au produit. Des modifications vous feraient perdre vos droits de garantie.

## 4. Installation

### Avertissement



- Notez qu'aucun composant, tel que l'airbag, les zones de sécurité, les commandes, les instruments, etc. ou la visibilité, ne soit obstrué ou restreint.
- Ne vous laissez pas distraire par votre produit sur la route en voiture ou avec votre équipement sportif et soyez attentifs aux conditions de circulation et à votre environnement.

### Remarque



Ne jamais utiliser la violence ou la force lors de la manipulation ou de la mise en place du produit.

## 4.1 Montage du support

- Retirez le film de protection de la ventouse et positionnez-le sur une surface propre (p.ex. une vitre).
- Si nécessaire, fixez une plaque d'adaptation pour le support à ventouses sur une surface irrégulière et rugueuse (p.ex. un tableau de bord)
- Ouvrez le dispositif de serrage (**A1**) pour positionner le bras porteur.
- Fermez le dispositif de serrage (**A1**) pour fixer cette position.
- Afin de desserrer la ventouse de la surface, ouvrez le dispositif de serrage et retirez entièrement la ventouse (**A2**).

## 4.2 Montage de la fixation

- Positionnez l'encoche/les encoches de la fixation sur le support.
- Glissez la fixation vers le bas jusqu'à ce qu'elle s'encliquète / soit solidement fixée.

## 4.3 Mise en place/retrait des équipements

### Remarque



Retirez toujours votre terminal de la fixation avant de fixer cette dernière sur le support (support à ventouses) resp. avant de l'enlever.

- Veuillez toujours déplier les pieds (**B1**) avant d'introduire le terminal.
- Appuyez sur la touche (**B2**) pour ouvrir les mors d'étau (**B3**).
- Introduisez le terminal et fixez ce dernier en serrant légèrement les mors d'étau (**B3**).

## 5. Exclusion de garantie

La société Hama GmbH & Co KG décline toute responsabilité en cas de dommages provoqués par une installation, un montage ou une utilisation non conformes du produit ou encore provoqués par le non-respect des consignes du mode d'emploi et/ou des consignes de sécurité.

Gracias por adquirir por un producto de Hama. Lea primero las siguientes instrucciones e indicaciones. Después, guarde estas instrucciones de manejo en un lugar seguro para poder consultarlas cuando sea necesario.

## 1. Explicación de los símbolos de aviso y de las indicaciones

### Advertencia



Se utiliza para identificar indicaciones de seguridad o para llamar la atención sobre peligros y riesgos especiales.

### Nota



Se utiliza para indicar información adicional o indicaciones importantes.

## 2. Contenido del paquete

- 1x soporte universal para smartphone
- Este manual de instrucciones

## 3. Indicaciones de seguridad

- Utilice el producto exclusivamente para el fin previsto.
- Proteja el producto de la suciedad, la humedad y el sobrecalentamiento y utilícelo solo en entornos secos.
- Tenga en cuenta al utilizar el producto las disposiciones y leyes locales vigentes para el tráfico rodado.
- No deje caer el producto ni lo someta a sacudidas fuertes.
- Mantenga el material de embalaje fuera del alcance de los niños, ya que existe peligro de asfixia.
- Deseche el material de embalaje de conformidad con las normativas locales vigentes en materia de eliminación de desechos.
- No realice cambios en el producto. Esto conllevaría la pérdida de todos los derechos de la garantía.

## 4. Montaje

### Advertencia



- Asegúrese de que ni la vista ni ningún componente, como airbag, áreas de seguridad, elementos de manejo, instrumentos, etc., se verán tapados o limitados.
- No permite que su producto le distraiga si, por ejemplo, está conduciendo un automóvil o usando equipos deportivos, y preste atención al tráfico y el entorno que le rodea.

### Nota



No fuerce nunca el producto durante su manejo o montaje.

### 4.1 Montaje del soporte

- Retire la película protectora de la ventosa y colóquela sobre una superficie limpia y plana (por ejemplo, el cristal de una ventana).
- Sobre superficies irregulares y rugosas (por ejemplo, el salpicadero), si es necesario, coloque una placa adaptadora para el soporte de ventosa.
- Abra el mecanismo de pinza (**A1**) para colocar el brazo de sujeción.
- Cierre el mecanismo de pinza (**A1**) para fijar la posición.
- Para separar la ventosa de la superficie, abra el mecanismo de pinza y retire completamente la ventosa (**A2**).

### 4.2 Montaje de la sujeción

- Coloque la(s) abertura(s) del soporte en la sujeción.
- Deslice la sujeción hacia abajo hasta que encaje en su lugar/esté firmemente asentada.

### 4.3 Insertar/retirar el terminal

### Nota



Retire siempre su terminal de la sujeción antes de fijarlo o separarlo de la misma (soporte de ventosa).

- Por favor, despliegue los pies (**B1**) antes de insertar el terminal.
- Pulse el botón (**B2**) para abrir las mordazas de sujeción (**B3**).
- Introduzca el terminal y fíjelo presionando ligeramente las mordazas de sujeción (**B3**).

### 5. Exclusión de responsabilidad

La empresa Hama GmbH & Co KG no se responsabiliza ni concede garantía alguna por los daños que se deriven de una instalación, montaje o manejo incorrectos del producto o por la inobservancia de las instrucciones de uso o de las indicaciones de seguridad.

Hartelijk dank dat u voor een product van Hama hebt gekozen. Neem de tijd om de volgende aanwijzingen en instructies volledig door te lezen. Berg deze gebruiksaanwijzing vervolgens op een goede plek op zodat u hem als naslagwerk kunt gebruiken.

## 1. Verklaring van waarschuwingssymbolen en instructies

### Waarschuwing



Wordt gebruikt om veiligheidsinstructies te markeren of om op bijzondere gevaren en risico's te attenderen.

### Aanwijzing



Wordt gebruikt om extra informatie of belangrijke aanwijzingen te markeren.

## 2. Inhoud van de verpakking

- 1x universele smartphonehouder
- deze gebruiksaanwijzing

## 3. Veiligheidsinstructies

- Gebruik het product alleen voor het beoogde doel.
- Bescherm het product tegen vuil, vocht en oververhitting en gebruik het alleen in droge omgevingen.
- Let erop dat bij gebruikmaking van het product de in het wegverkeer geldende lokale voorschriften van het wegverkeersreglement m.b.t. technische eisen en rijvaardigheidseisen gelden.
- Laat het product niet vallen en stel het niet bloot aan zware schokken of stoten.
- Het verpakkingsmateriaal mag absoluut niet in handen van kinderen komen in verband met verstikkingsgevaar.
- Voer het verpakkingsmateriaal direct en overeenkomstig de lokaal geldende afvoervoorschriften af.
- Verander niets aan het product. Daardoor vervalt elke aanspraak op garantie.

## 4. Montage

### Waarschuwing



- Let erop dat geen componenten, zoals de airbag, andere veiligheidsvoorzieningen, bedieningselementen, instrumenten, enz., of het vrije zicht, bedekt of beperkt zijn.
- Laat u niet door het product afleiden tijdens het autorijden of sporten en let op de verkeerssituatie en uw omgeving.

### Aanwijzing



Tijdens de omgang met en bij de montage van het product nooit geweld of grote krachten gebruiken.

## 4.1 Montage van de houder

- Verwijder de beschermfolie van de zuignap en plaats deze op een schone, vlakke ondergrond (bijv. ruit).
- Bevestig eventueel een adapterplaat voor zuignaphouders op een oneffen, ruw oppervlak (bijv. dashboard).
- Open de klem (**A1**) om de draagarm te positioneren.
- Sluit de klem (**A1**) om deze positie vast te zetten.
- Om de zuignap van het oppervlak los te maken, opent u de klem en verwijdert u de zuignap (**A2**) volledig.

## 4.2 Montage van de beugel

- Plaats de uitsparing(en) van de beugel op de houder.
- Schuif de beugel naar beneden totdat deze vast klikt / stevig vastzit.

## 4.3 Eindapparaten plaatsen/verwijderen

### Aanwijzing



Haal uw eindapparaat altijd uit de beugel voordat u deze aan de houder (zuignaphouder) bevestigt of verwijdert.

- Klap de voetjes (**B1**) uit voordat u het eindapparaat gebruikt.
- Druk op knop (**B2**) voor het openen van de houderklem (**B3**).
- Plaats het eindapparaat en bevestig het op zijn plaats door de houderklem (**B3**) voorzichtig samen te drukken.

## 5. Uitsluiting aansprakelijkheid

Hama GmbH & Co KG is niet aansprakelijk voor en verleent geen garantie op schade die het gevolg is van ondeskundige installatie, montage en ondeskundig gebruik van het product of het niet in acht nemen van de handleiding en/of veiligheidsinstructies.



Grazie per avere acquistato un prodotto Hama!  
Prima di iniziare a utilizzare il prodotto, si prega di prendersi il tempo necessario per leggere le istruzioni e le informazioni descritte di seguito. Custodire quindi il presente libretto in un luogo sicuro e consultarlo qualora si renda necessario.

## 1. Spiegazione dei simboli di avvertenza e delle istruzioni

### Attenzione



Contraddistingue le istruzioni di sicurezza o richiama l'attenzione su particolari rischi e pericoli.

### Nota



Contraddistingue informazioni supplementari o indicazioni importanti.

## 2. Contenuto della confezione

- 1x supporto per smartphone universale
- Il presente libretto di istruzioni

## 3. Istruzioni di sicurezza

- Utilizzare il prodotto soltanto per gli scopi previsti.
- Proteggere il prodotto dallo sporco, dall'umidità e dal surriscaldamento e utilizzarlo soltanto in ambienti asciutti.
- Utilizzare il prodotto in auto attenendosi alle disposizioni vigenti del codice della strada.
- Non far cadere il prodotto e non esporlo a urti.
- Tenere l'imballaggio assolutamente fuori dalla portata dei bambini: pericolo di soffocamento.
- Smaltire immediatamente il materiale d'imballaggio in conformità alle prescrizioni locali vigenti.
- Non apportare modifiche al prodotto. In tal caso decade ogni diritto di garanzia.

## 4. Montaggio

### Attenzione



- Fare attenzione che il prodotto non copra o limiti la vista o i componenti, quali airbag, zone di sicurezza, elementi di comando, strumenti ecc.
- Non farsi distrarre dal prodotto durante guida di un veicolo o l'uso di un attrezzo sportivo e fare attenzione alla circolazione stradale e all'ambiente circostante.

### Nota



Maneggiare e montare il prodotto senza fare in nessun caso uso della forza.

### 4.1 Montaggio del supporto

- Rimuovere la pellicola protettiva dalla ventosa e posizionarla su una superficie piana pulita (ad es. il finestrino).
- Se necessario, fissare su una superficie ruvida irregolare (ad es. il cruscotto) una piastrina adattatrice per il supporto a ventosa
- Aprire il morsetto (A1) per posizionare il braccio di supporto.
- Chiudere il morsetto (A1) per fissare la posizione.
- Per staccare la ventosa (A2) dalla superficie, aprire il morsetto e rimuoverla completamente.

### 4.2 Montaggio della base porta-smartphone

- Disporre le scanalature della base porta-smartphone sul supporto.
- Scorrere la base porta-smartphone verso il basso fino a disporla in sede.

### 4.3 Riporre/togliere il dispositivo

#### Nota



Togliere il dispositivo dalla base porta-smartphone prima di fissare o rimuovere quest'ultima al/dal suo supporto (supporto a ventosa).

- Divaricare i piedini (B1) prima di riporre il dispositivo.
- Premere il tasto (B2) per aprire le alette di supporto (B3).
- Riporre il dispositivo e fissarlo premendo leggermente le alette di supporto (B3).

### 5. Esclusione di garanzia

Hama GmbH & Co KG declina ogni responsabilità per danni dovuti al montaggio o all'utilizzo scorretto del prodotto, nonché alla mancata osservanza delle istruzioni d'uso e/o di sicurezza.

Dziękujemy za zakup produktu firmy Hama! Prosimy poświęcić czas na przeczytanie niniejszej instrukcji i podanych informacji w całości. Instrukcję należy przechowywać w bezpiecznym miejscu, aby móc z niej korzystać w przyszłości.

## 1. Objasnienie symboli i instrukcji ostrzegawczych

### Ostrzeżenie



Niniejszy symbol stosuje się w celu wskazania zaleceń dotyczących bezpieczeństwa lub w celu zwrócenia uwagi na konkretne zagrożenia i niebezpieczeństwa.

### Wskazówka



Niniejszy symbol wskazuje na dodatkowe informacje i istotne uwagi.

## 2. Zawartość zestawu

- 1 x uniwersalny uchwyt do smartfonów
- Niniejsza instrukcja obsługi

## 3. Zasady bezpieczeństwa

- Produktu należy używać wyłącznie zgodnie z przeznaczeniem.
- Chronić produkt przed zanieczyszczeniami, wilgocią i przegrzaniem. Korzystać z produktu wyłącznie w suchych pomieszczeniach.
- Stosowanie produktu w ruchu drogowym podlega obowiązującym lokalnym przepisom i ustawom o ruchu drogowym.
- Nie upuszczać produktu i nie narażać go na silne wstrząsy.
- Opakowanie przechowywać w miejscu niedostępnym dla dzieci. Niebezpieczeństwo uduszenia.
- Opakowanie należy niezwłocznie usunąć zgodnie z lokalnymi przepisami dotyczącymi utylizacji.
- Nie wolno w żaden sposób modyfikować produktu. Spowoduje to utratę gwarancji.

## 4. Montaż

### Ostrzeżenie



- Uważać, aby żadne komponenty, jak poduszki powietrzne, strefy bezpieczeństwa, elementy obsługi, instrumenty itp., nie były zakryte oraz aby nie była ograniczona widoczność.
- Nie pozwolić, aby produkt rozpraszał uwagę podczas jazdy samochodem lub na sprzęcie sportowym i zwracać uwagę na sytuację na drodze i otoczenie.

### Wskazówka



Przy montażu i obsłudze produktu nigdy nie używać nadmiernej siły.

### 4.1 Montaż uchwytu

- Usunąć folię ochronną z przysawki i umieścić ją na czystszej i płaskiej powierzchni (np. szybie).
- W razie potrzeby przymocować do nierównej i chropowatej powierzchni (np. deska rozdzielcza) płytkę adaptera do uchwytów przysawki.
- Otworzyć zacisk (**A1**), aby ustawić ramię nośne.
- Zamknąć zacisk (**A1**), aby ustalić tę pozycję.
- Aby odczepić przysawkę od powierzchni, należy otworzyć zacisk i całkowicie wyjąć przysawkę (**A2**).

### 4.2 Montaż mocowania

- Umieścić wgłębienie(a) mocowania na uchwycie.
- Przesunąć mocowanie w dół, aż zatrzaśnie się na swoim miejscu/będzie mocno osadzone.

### 4.3 Wkładanie/wyjmowanie urządzeń końcowych

### Wskazówka



Zawsze wyjmować urządzenie końcowe z mocowania przed jego zamocowaniem w uchwycie (uchwyt przysawki) lub odłączeniem od uchwytu.

- Przed umieszczeniem urządzenia końcowego należy rozłożyć nóżki (**B1**).
- Wcisnąć przycisk (**B2**), żeby otworzyć szczęki uchwytowe (**B3**).
- Umieścić urządzenie końcowe i zamocować je na miejscu, lekko dociskając do siebie szczęki uchwytowe (**B3**).

### 5. Wyłączenie odpowiedzialności z tytułu gwarancji

Hama GmbH & Co KG nie ponosi odpowiedzialności i nie udziela żadnej gwarancji z tytułu szkód wynikających z niewłaściwego montażu, instalacji, niewłaściwego użytkowania urządzenia ani z tytułu szkód wynikających z postępowania niezgodnie z instrukcją obsługi i wskazówkami bezpieczeństwa.

Köszönjük, hogy Hama terméket választott! Szánjon rá időt, és első teendőként olvassa el végig az alábbi utasításokat és megjegyzéseket. A későbbiekben tartsa biztonságos helyen ezt az útmutatót, hogy szükség esetén bármikor használhassa referenciaként.

## 1. Figyelmeztető jelzések és megjegyzések magyarázata

### Figyelmeztetés



A biztonsági utasítások jelölésére használjuk, illetve hogy felhívjuk a figyelmet a különleges veszélyekre és kockázatokra.

### Megjegyzés



Akkor használjuk, ha kiegészítő információkat közlünk, vagy fontos tudnivalókra hívjuk fel a figyelmet.

## 2. A csomag tartalma

- 1x univerzális okostelefon-tartó
- a jelen használati útmutató

## 3. Biztonsági utasítások

- A terméket kizárólag a rendeltetési céljára használja.
- Óvja a terméket szennyeződéstől, nedvességtől és túlmelegedéstől, és kizárólag száraz környezetben használja.
- A termék alkalmazása során vegye figyelembe a közúti közlekedésre vonatkozó helyi előírásokat és jogszabályokat.
- Ne ejtse le a terméket, és ne tegye ki heves rázkódásnak.
- Feltétlenül tartsa távol a gyermekeket a csomagolóanyagoktól, mert azok fulladást okozhatnak.
- Azonnal selejtezze le a csomagolóanyagot a helyileg érvényes hulladékkezelési előírások szerint.
- Ne végezzen semmilyen módosítást a terméken. Ebben az esetben minden garanciaigény megszűnik.

## 4. Felszerelés

### Figyelmeztetés



- Ügyeljen arra, hogy a komponensek, mint a légszák, a biztonsági zónák, a műszerek stb. vagy a kilátás ne legyen takart vagy korlátozott.
- Ne hagyja, hogy gépjárművel vagy sporteszközzel való utazása közben a termék elterelje a figyelmét a közlekedési helyzetről és a környezetéről.

## Megjegyzés



A termék használata közben és a szerelésnél ne alkalmazzon erőszakot vagy túlzott erőfijfétét.

### 4.1 A rögzítő felszerelése

- Távolítsa el a védőfóliát a tapadókorongról, és helyezze azt egy megtisztított, sima felületre (pl. ablaküvegre).
- Esetleg rögzítsen egyenetlen, durva felületre (pl. műszerfalra) egy adapterlemezt a tapadókorong rögzítője számára
- Nyissa ki a szorítószerkezetet (**A1**) a tartókar elhelyezéséhez.
- Zárja be a szorítószerkezetet (**A1**) a tartókar helyzetnek rögzítéséhez.
- A tapadókorong felületről való leválasztásához nyissa ki a szorítószerkezetet, és távolítsa el teljesen a tapadókorongot (**A2**).

### 4.2 A tartó felszerelése

- Helyezze a tartó nyílását/nyílásait a rögzítőre.
- Csúsztassa a tartót lefelé a kattanáig / amíg szilárdan nem áll.

### 4.3 Végkészülék behelyezés/kivétele

### Megjegyzés



Mindig vegye ki készülékét a tartóból, mielőtt a rögzítőre (tapadókorong-rögzítő) helyezi vagy leveszi onnan.

- A készülék használata előtt hajtsa ki a lábakat (**B1**).
- Nyomja meg a gombot (**B2**) a tartópófák (**B3**) kinyitásához.
- Helyezze be, és rögzítse a készüléket a tartópófák (**B2**) enyhe összenyomásával.

### 5. Szavatosság kizárása

A Hama GmbH & Co KG semmilyen felelősséget vagy szavatosságot nem vállal a termék szakszerűtlen telepítéséből, szereléséből és szakszerűtlen használatából, vagy a használati útmutató és/vagy a biztonsági utasítások be nem tartásából eredő károkért.

Vă mulțumim pentru faptul că v-ați decis în favoarea unui produs Hama! Vă rugăm să vă luați timpul necesar pentru a citi următoarele instrucțiuni și indicații în totalitate. Păstrați aceste instrucțiuni de utilizare mai apoi într-un loc sigur, pentru a le putea consulta în caz de necesitate.

## 1. Explicarea simbolurilor de avertizare și a indicațiilor

### Avertizare



Este utilizat pentru a marca indicațiile de securitate sau pentru a atrage atenția asupra pericolelor și riscurilor speciale.

### Indicație



Este utilizat pentru a marca suplimentar informații sau indicații importante.

## 2. Conținutul ambalajului

- 1x suport universal de smartphone
- Aceste instrucțiuni de utilizare

## 3. Indicații de securitate

- Utilizați produsul numai pentru scopul prevăzut pentru acesta.
- Protejați produsul de murdărie, umiditate și supraîncălzire și utilizați-l numai în medii uscate.
- La folosirea produsului trebuie respectate regulamentele și legile locale valabile traficului rutier.
- Nu lăsați produsul să cadă și nici nu îl expuneți unor vibrații puternice.
- Țineți copiii neapărat departe de ambalaje, deoarece există pericol de sufocare.
- Eliminați ambalajele imediat, conform prescripțiilor locale valabile de eliminare a deșeurilor.
- Nu aduceți modificări produsului. În acest fel pierdeți orice drept la garanție.

## 4. Montajul

### Avertizare



- Vă rugăm să țineți seama ca nici un component precum airbag-ul, componentele de siguranță, elementele de comandă, instrumentele sau vizibilitatea să fie acoperite sau reduse.
- Nu permiteți să vi se distragă atenția de către produs pe parcursul deplasării cu un autovehicul sau echipament sport și acordați atenție situației traficului și mediului.

### Indicație



Nu folosiți forța și nici nu aplicați forțe mari la montaj sau întrebuințarea produsului.

## 4.1 Montarea suportului

- Îndepărtați folia protectoare de pe ventuză și poziționați-o pe o suprafață curată și plană (de exemplu, un geam de fereastră).
- Dacă este necesar, atașați o placă adaptoare pentru suportul de ventuză pe o suprafață neuniformă și aspră (de exemplu, tabloul de bord)
- Deschideți dispozitivul de prindere (**A1**) pentru a poziționa brațul de susținere.
- Închideți dispozitivul de prindere (**A1**) pentru a fixa această poziție.
- Pentru a desprinde ventuza de pe suprafață, deschideți dispozitivul de prindere și scoateți complet ventuza (**A2**).

## 4.2 Montarea suportului

- Așezați locașul/locașurile suportului pe suport.
- Glisați suportul în jos până când acesta se fixează în poziție / este bine așezat.

## 4.3 Introducerea/extragerea terminalelor

### Indicație



Scoateți întotdeauna dispozitivul final din suport înainte de a-l atașa sau detașa de suport (suport cu ventuză).

- Vă rugăm să depliați picioarele (**B1**) înainte de a introduce terminalul.
- Apăsăți tasta (**B2**) pentru deschiderea bacurilor de prindere (**B3**).
- Introduceți terminalul și fixați-l în poziție prin apăsarea ușoară a bacurilor de prindere (**B3**) împreună.

## 5. Excluderea răspunderii

Hama GmbH & Co KG nu își asumă nicio răspundere sau garanție pentru daunele, ce rezultă din instalarea, montajul, utilizarea inadecvată a produsului sau nerespectarea instrucțiunilor de utilizare și/sau a indicațiilor de securitate.

Děkujeme, že jste si vybrali výrobek Hama! Najděte si čas a přečtěte si prosím nejprve následující pokyny a upozornění. Uchovejte tento návod k obsluze v dosahu na bezpečném místě, abyste do něj mohli v případě potřeby nahlédnout.

## 1. Vysvětlení výstražných symbolů a pokynů

### Varování



Používá se pro označení bezpečnostních upozornění nebo pro upozornění na zvláštní nebezpečí a rizika.

### Upozornění



Používá se pro označení dalších informací nebo důležitých pokynů.

## 2. Obsah balení

- 1x univerzální držák smartphonu
- tento návod k použití

## 3. Bezpečnostní pokyny

- Výrobek používejte výlučně k účelu, ke kterému byl stanoven.
- Chraňte výrobek před znečištěním, vlhkostí a přehřátím a používejte ho pouze v suchém prostředí.
- Při použití výrobku v silničním provozu dodržujte platné předpisy a pravidla silničního provozu.
- Zabraňte pádu výrobku a výrobek nevystavujte silným otřesům.
- Obalový materiál udržujte bezpodmínečně mimo dosah dětí, hrozí nebezpečí udušení.
- Obalový materiál likvidujte ihned podle platných místních předpisů o likvidaci.
- Na produktu neprovádějte žádné změny. Ztratíte tím jakékoli nároky na záruční plnění.

## 4. Instalace

### Varování



- Dbejte na to, aby nebyly zakryty nebo omezeny žádné komponenty jako je airbag, bezpečnostní zóny, ovládací prvky, přístroje, atd. nebo výhled.
- Při jízdě s motorovým vozidlem nebo sportovním zařízením se nenechejte rozptýlit vašim produktem a věnujte pozornost dopravní situaci a okolí.

### Upozornění



Při manipulaci s výrobkem nebo při montáži nikdy nepoužívejte násilí nebo velkou sílu.

## 4.1 Montáž držáku

- Odstraňte ochrannou fólii na přísavce a umístěte ji na čistou, rovnou plochu (např. okenní tabuli).
- Případně připevňte na nerovný, drsný povrch (např. na přístrojovou desku) adaptérovou desku pro držák přísavky
- Za účelem umístění nosného ramena otevřete upínací zařízení (A1).
- Tuto polohu upevněte uzavřením upínacího zařízení (A1).
- Pro uvolnění přichytky z plochy otevřete upínací zařízení a přísavku (A2) celou vyjměte.

## 4.2 Montáž uchycení

- Umístěte drážku/drážky uchycení na držák.
- Posuňte uchycení dolů, dokud nezaklapne/pevně nezapadne.

## 4.3 Vkládání/vyjímání koncových zařízení

### Upozornění



Před připevněním, příp. odejmutím těchto součástí z držáku (držáku přísavky) vždy vyjměte Vaše koncové zařízení z uchycení.

- Před použitím koncového zařízení vždy vyklopte nohy (B1).
- Stisknutím tlačítka (B2) otevřete Čelisti držáku (B3).
- Vložte koncové zařízení a zajistěte jej na místě jemným stlačením čelistí držáku (B3).

## 5. Vyloučení záruky

Společnost Hama GmbH & Co KG nepřebírá žádnou odpovědnost nebo záruku za škody vzniklé neodbornou instalací, montáží a neodborným použitím výrobku nebo nedodržováním návodu k použití a/nebo bezpečnostních pokynů.

Ďakujeme, že ste sa rozhodli pre výrobok Hama! Vyhradte si čas na úplné prečítanie všetkých nasledujúcich pokynov a upozornení. Uchovajte tento návod na obsluhu pre prípadné budúce použitie.

## 1. Vysvetlenie výstražných symbolov a upozornení

### Výstraha



Tento symbol označuje bezpečnostné upozornenia, ktoré poukazujú na určité riziká a nebezpečenstvá.

### Upozornenie



Tento symbol označuje dodatočné informácie alebo dôležité poznámky.

## 2. Obsah balenia

- 1x univerzálny držiak smartfónu
- Tento návod na použitie

## 3. Bezpečnostné upozornenia

- Výrobok používajte iba na účel, pre ktorý je určený.
- Výrobok chráňte pred znečistením, vlhkosťou a prehriatím. Používajte ho iba v suchom prostredí.
- Pri použití výrobku dodržiavajte platné predpisy a pravidlá cestnej premávky.
- Výrobok chráňte pred pádmi a nevystavujte ho silným otrasom.
- Obalový materiál odložte mimo dosahu detí, hrozí riziko zadusenia.
- Obalový materiál hneď zlikvidujte podľa platných miestnych predpisov o likvidácii.
- Na výrobku nevykonávajte žiadne zmeny. V dôsledku toho stratíte akékoľvek nároky na záruku.

## 4. Montáž

### Výstraha



- Dbajte na to, aby neboli zakryté alebo obmedzené žiadne komponenty, ako je airbag, bezpečnostné a ovládacie prvky, zobrazovacie prístroje a pod., alebo výhľad.
- Dbajte na to, aby vás tento výrobok nerozptyľoval počas jazdy autom alebo na športovom zariadení a všimajte si dopravnú situáciu a svoje okolie.

### Upozornenie



Pri manipulácii s výrobkom a pri montáži nikdy nepoužívajte veľkú silu.

## 4.1 Montáž držiaka

- Odstráňte ochrannú fóliu z prísavky a umiestnite ju na vyčistenú, rovnú plochu (napr. okenná tabuľa).
- Prípadne upevnite na nerovnom, drsnom povrchu (napr. prístrojová doska) adaptérovú doštičku pre prísavkový držiak
- Otvorte upínacie zariadenia (**A1**), aby ste mohli umiestniť nosné rameno.
- Zatvorte upínacie zariadenia (**A1**), aby ste túto polohu zafixovali.
- Keď chcete prísavku uvoľniť z plochy, otvorte upínacie zariadenie a úplne odstráňte prísavku (**A2**).

## 4.2 Montáž uchytenia

- Nasadte výrez/výrezy uchytenia na držiak.
- Uchytenie posuňte nadol, kým nezapadne/nebude pevne osadené.

## 4.3 Osadenie/odobratie koncových zariadení

### Upozornenie



Koncové zariadenie vždy vyberte z uchytenia predtým, ako ho budete upevňovať na držiak (prísavkový držiak), resp. ako ho budete odoberať.

- Nožičky (**B1**) vyklopte predtým, ako sa vloží koncové zariadenie.
- Stlačte tlačidlo (**B2**) na otvorenie Pridržiavacích čelustí (**B3**).
- Vložte koncové zariadenie a zafixujte ho tak, že zľahka zatlačíte pridržiavacie čeluste (**B3**).

## 5. Vylúčenie zodpovednosti

Hama GmbH & Co KG nepreberá žiadnu zodpovednosť a neposkytuje záruky za škody vyplývajúce z neodbornej inštalácie, montáže alebo neodborného používania výrobku alebo z nerešpektovania návodu na obsluhu a/alebo bezpečnostných upozornení.

Muito obrigado por se ter decidido por este produto Hama! Antes de utilizar o produto, leia atentamente todas as indicações e observações deste manual. Em seguida, guarde-o num local seguro, para o poder consultar sempre que necessário.

## 1. Explicação dos símbolos de aviso e das observações

### Aviso



Este símbolo é utilizado para identificar informações de segurança ou para chamar a atenção para perigos e riscos especiais.

### Observação



Este símbolo é utilizado para identificar informações de segurança adicionais ou para assinalar observações importantes.

## 2. Conteúdo da embalagem

- 1x Suporte universal para Smartphone
- Este manual de instruções

## 3. Indicações de segurança

- Utilize o produto exclusivamente para o fim a que se destina.
- Proteja o produto da sujidade, da humidade e do sobreaquecimento, e utilize-o unicamente em ambientes secos.
- Ao utilizar o produto, observe os regulamentos e a legislação nacionais em vigor para a circulação rodoviária.
- Nunca deixe cair o produto, nem o submeta a choques fortes.
- Mantenha o material da embalagem fora do alcance de crianças. Perigo de asfixia.
- Elimine imediatamente o material da embalagem em conformidade com as normas locais aplicáveis.
- Nunca introduza alterações no produto. Se o fizer, a garantia deixará de ser válida.

## 4. Montagem

### Aviso



- Assegure-se de que componentes, como airbags, áreas de segurança, elementos de comando, instrumentos, etc., não sejam tapados ou a área de visão seja afetada.
- Ao conduzir um veículo pesado ou um automóvel desportivo, não permita que o seu produto o distraia e tenha atenção ao trânsito e ao meio envolvente.

### Observação



Ao utilizar o produto ou montá-lo, nunca aplique força exagerada.

### 4.1 Montagem do suporte

- Retire a película protetora da ventosa e coloque a ventosa numa superfície plana e limpa (parabrisas, por exemplo).
- Se necessário, prenda uma placa de adaptação para o suporte com ventosa a uma superfície irregular e rugosa (como o painel de instrumentos, por exemplo)
- Abra o dispositivo de aperto (**A1**) para posicionar o braço de suporte.
- Feche o dispositivo de aperto (**A1**), para fixar o braço na posição ajustada.
- Para soltar a ventosa da superfície, abra o dispositivo de aperto e remova completamente a ventosa (**A2**).

### 4.2 Montagem da fixação

- Alinhe a(s) abertura(s) da fixação sobre o suporte.
- Deslize a fixação para baixo até ficar encaixada/firme, sem se deslocar.

### 4.3 Colocar/remover dispositivos

### Observação



Retire sempre o seu dispositivo da fixação antes de a fixar ao/remover do suporte (suporte com ventosa).

- Não se esqueça de abrir os pés (**B1**) antes de introduzir o dispositivo.
- Prima o botão [**B2**] para abrir as garras (**B3**).
- Introduza o dispositivo e fixe-o, empurrando suavemente as garras (**B3**) na direção uma da outra.

### 5. Exclusão de responsabilidade

A Hama GmbH & Co KG declina toda e qualquer responsabilidade ou garantia por danos decorrentes da instalação, da montagem ou do manuseamento incorretos do produto e/ou do incumprimento das instruções de utilização e/ou das informações de segurança.

Tack för att du valt att köpa en Hamaprodukt! Ta dig tid och läs först igenom de följande anvisningarna och informationen helt och hållet. Förvara sedan den här bruksanvisningen på en säker plats för att kunna titta i den när det behövs.

## 1. Förklaring av varningssymboler och hänvisningar

### Varning



Används för att markera säkerhetsanvisningar eller för att rikta uppmärksamheten mot speciella faror och risker.

### Information



Används för att markera ytterligare information eller viktig information.

## 2. Förpackningens innehåll

- 1 universell smartphonehållare
- denna bruksanvisning

## 3. Säkerhetsanvisningar

- Använd endast produkten för det avsedda ändamålet.
- Skydda produkten mot smuts, fukt och överhettning och använd den bara i torra utrymmen.
- Följ de gällande, lokala föreskrifterna och lagarna för vägtrafiken när produkten används.
- Tappa inte produkten och utsätt den inte för kraftiga vibrationer.
- Det är viktigt att barn hålls borta från förpackningsmaterialet. Det finns risk för kvävning.
- Återvinn förpackningsmaterialet direkt enligt de lokala återvinningsbestämmelserna.
- Gör inga förändringar på produkten. Då förlorar du alla garantianspråk.

## 4. Montering

### Varning



- Se till att inga komponenter som airbag, säkerhetsområden, reglage, instrument etc. är övertäckta eller att sikten begränsas.
- Se till att du inte distraheras av din produkt när du kör och var uppmärksam på trafiksituationen och omgivningen.

### Information



Använd aldrig våld eller onormal kraft när produkten hanteras och monteras.

## 4.1 Montering av hållaren

- Ta bort skyddsfolien från sugkoppens och placera sugkoppens på en rengjord, jämn yta (t.ex. en fönsterruta).
- Fäst alternativt en adapterplatta för sugkoppshållaren om det är en ojämn, rå yta (t.ex. instrumentbrädan).
- Öppna klämanordningen (**A1**) för att positionera bärarmen.
- Stäng klämanordningen (**A1**) för att fixera positionen.
- För att lossa sugkoppens från ytan, öppna klämanordningen och ta bort sugkoppens (**A2**) i sin helhet.

## 4.2 Montering av fästet

- Sätt fast fästets urtag på hållaren.
- Skjut fästet nedåt tills det klickar fast.

## 4.3 Sätta i och ta ur slutenhet

### Information



Ta alltid bort din slutenhet från fästet innan du sätter i eller tar ut den ur hållaren (sugkoppshållaren).

- Fäll ut fötterna (**B1**) innan slutenheten sätts i.
- Tryck på knappen (**B2**) för att öppna hållarbackarna (**B3**).
- Sätt i slutenheten och fäst den genom att trycka samman hållarbackarna (**B3**) lätt.

## 5. Garantifriskrivning

Hama GmbH & Co KG övertar ingen form av ansvar eller garanti för skador som beror på olämplig installation, montering och olämplig produktanvändning eller på att bruksanvisningen och/eller säkerhetsinformationen inte följs.



Благодарим вас за то, что вы выбрали продукт Nana! Перед использованием внимательно прочтите следующие инструкции и указания. Храните данное руководство по эксплуатации в надежном месте, чтобы в случае необходимости у вас всегда был доступ к нему.

## 1. Пояснения к предупреждающим знакам и указаниям

### Предупреждение



Используется для обозначения указаний по технике безопасности или для акцентирования внимания на особых опасностях и рисках.

### Примечание



Используется для дополнительного обозначения информации или важных указаний.

## 2. Комплект поставки

- 1 универсальный держатель для смартфона
- Данное руководство по эксплуатации

## 3. Указания по технике безопасности

- Используйте изделие исключительно в предусмотренных целях.
- Не допускайте загрязнения изделия, защищайте его от влаги и перегрева. Не используйте изделие при высокой влажности.
- Во время дорожного движения соблюдайте местные нормативы и законы.
- Избегайте падения изделия и не подвергайте его сильным вибрациям.
- Не допускайте детей к упаковочному материалу, существует опасность удушья.
- Сразу утилизируйте упаковочный материал согласно действующим местным предписаниям по утилизации.
- Не вносите в изделие конструктивные изменения. В противном случае любые гарантийные обязательства теряют свою силу.

## 4. Монтаж

### Предупреждение



- Убедитесь, что такие компоненты, как подушка безопасности, зоны безопасности, элементы систем управления, приборы и т.п. или обзор не загорожены или не ограничены.
- Во время езды на автомобиле или занятий активными видами спорта не отвлекайтесь, а следите за дорожной обстановкой и окружением.

### Примечание



При эксплуатации изделия и его установке никогда не прикладывайте чрезмерные усилия.

## 4.1 Монтаж держателя

- Снимите защитную пленку с вакуумной присоски и разместите ее на чистой ровной поверхности (например, на оконном стекле).
- При необходимости прикрепите адаптер для держателя на присоске к неровной, шероховатой поверхности (например, приборной панели)
- Откройте зажим (A1), чтобы установить держатель.
- Закройте зажим (A1), чтобы зафиксировать это положение.
- Чтобы отсоединить присоску от поверхности, откройте зажим и полностью извлеките присоску (A2).

## 4.2 Монтаж крепления

- Установите крепление углублением(ями) на держатель.
- Сдвиньте крепление вниз до полной фиксации.

## 4.3 Установка/извлечение оконечного устройства

### Примечание



Всегда снимайте оконечное устройство с крепления, прежде чем прикрепить его на держателе или отсоединить его от держателя (на присоске).

- Откиньте стойки (B1) перед установкой оконечного устройства.
- Нажмите кнопку (B2), чтобы открыть крепежный зажим (B3).
- Вставьте оконечное устройство и зафиксируйте его, слегка сжав фиксирующий зажим (B3).

## 5. Освобождение от ответственности

Nana GmbH & Co. KG не несет ответственности за повреждения, возникшие в результате ненадлежащей установки, монтажа и ненадлежащего использования изделия или несоблюдения требований руководства по эксплуатации и/или указаний по технике безопасности.

Благодарим Ви, че сте избрали продукт на Hama! Отделете време и прочете изцяло следващите инструкции и указания. След това запазете това ръководство за експлоатация на сигурно място, за да можете да правите справки в него при нужда.

## 1. Обяснение на предупредителни символи и указания

### Предупреждение



Използва се, за да обозначава указание за безопасност или за да насочи вниманието към конкретните опасности и рискове.

### Указание



Използва се, за да обозначава допълнителна информация или важни указания.

## 2. Съдържание на опаковката

- 1 x универсален държач за смартфон
- Това ръководство за експлоатация

## 3. Указания за безопасност

- Използвайте продукта само за предвидената цел.
- Пазете продукта от замърсяване, влага и прегряване и го използвайте само в суха среда.
- При употреба на продукта в движението по пътищата важат разпоредбите на Закона за движението по пътищата.
- Не позволявайте на продукта да пада и не го излагайте на силни вибрации.
- Задължително дръжте малките деца далече от опаковъчния материал, има опасност от задушаване.
- Изхвърлете опаковъчния материал веднага съгласно действащите на място разпоредби за изхвърляне на отпадъци.
- Не правете промени в уреда. Така ще загубите право на всякакви гаранционни претенции.

## 4. Монтаж

### Предупреждение



- Внимавайте компоненти като въздушна възглавница, предпазни зони, елементи за обслужване, инструменти и т. н. или видимостта да не бъдат покрити или ограничени.
- По време на пътуването с МПС или спортен уред не разрешавайте да бъдете отклонявани от Вашия продукт и внимавайте за положението при движение и Вашата околна среда.

### Указание



При работа с продукта и при монтаж никога не прилагайте усилие или голяма сила.

### 4.1 Монтаж на стойката

- Отстранете предпазното фолио от вендузата и я позиционирайте на почистена, равна повърхност (напр. стъкло на прозорец).
- При необходимост закрепете на неравна, грапава повърхност (напр. арматурно табло) адаптерна плоча за стойка с вендуза
- Отворете затягащото устройство (A1), за да позиционирате носещото рамо.
- Затворете затягащото устройство (A1), за да фиксирате тази позиция.
- За да отделите вендузата от повърхността, отворете затягащото устройство и отстранете изцяло вендузата (A2).

### 4.2 Монтаж на държача

- Поставете отвора/отворите на държача върху стойката.
- Избугайте държача надолу, докато не се застопори/закрепи стабилно.

### 4.3 Поставяне/изваждане на крайни устройства

#### Указание



Винаги изваждайте Вашето крайно устройство от държача, преди да го закрепите за или свалите от стойката (стойка с вендуза).

- Моля, отворете краката (B1), преди да поставите крайното устройство.
- Натиснете бутона (B2) за отваряне на задържащите челюсти (B3).
- Поставете крайното устройство и го фиксирайте, като леко притиснете една към друга задържащите челюсти (B3).

### 5. Изключване на отговорност

Hama GmbH & Co KG не поема отговорност или гаранция за повреди, които са резултат от неправилна инсталация, монтаж и употреба на продукта или от неспазване на ръководството за експлоатация и/или на указанията за безопасност.

Σας ευχαριστούμε που επιλέξατε ένα προϊόν της Hama! Αρχικά, αφιερώστε λίγο χρόνο για να διαβάσετε τις παρακάτω οδηγίες και υποδείξεις. Στη συνέχεια, φυλάξτε το εγχειρίδιο οδηγιών σε ασφαλές μέρος για μελλοντική χρήση, αν χρειαστεί.

## 1. Επεξήγηση προειδοποιητικών συμβόλων και υποδείξεων

### Προειδοποίηση



Επισημαίνει προειδοποιήσεις ασφαλείας ή εφιστά την προσοχή σας σε ιδιαίτερους κινδύνους.

### Υπόδειξη



Επισημαίνει πρόσθετες πληροφορίες ή σημαντικές υποδείξεις.

## 2. Περιεχόμενο συσκευασίας

- 1x Βάση smartphone γενικής χρήσης
- το παρόν εγχειρίδιο οδηγιών

## 3. Προειδοποιήσεις ασφαλείας

- Χρησιμοποιείτε το προϊόν αποκλειστικά και μόνο για τον προβλεπόμενο σκοπό χρήσης του.
- Προστατεύετε το προϊόν από την ακαθαρσία, υγρασία και υπερθέρμανση και χρησιμοποιείτε το προϊόν μόνο σε ξηρά περιβάλλοντα.
- Κατά τη χρήση του προϊόντος λάβετε υπόψη τους τοπικούς κανονισμούς και νόμους που ισχύουν για την οδική κυκλοφορία.
- Μην αφήνετε το προϊόν να πέφτει και μην το εκθέτετε σε ισχυρούς κραδασμούς.
- Κρατήστε τα παιδιά μακριά από τα υλικά συσκευασίας, καθώς υπάρχει κίνδυνος ασφυξίας.
- Απορρίψτε τα υλικά συσκευασίας αμέσως, σύμφωνα με τους ισχύοντες τοπικούς κανονισμούς για την απόρριψη.
- Μην προβαίνετε σε τροποποιήσεις του προϊόντος. Κατ' αυτόν τον τρόπο, παύει να ισχύει η εγγύηση.

## 4. Συναρμολόγηση

### Προειδοποίηση



- Προσέξτε ώστε να μην παρεμποδίζεται η χρήση εξαρτημάτων όπως ο αερόσακος, οι περιοχές ασφαλείας, τα στοιχεία χειρισμού, τα όργανα κ.λπ.
- Προσέξτε ώστε να μην αποσπάται η προσοχή σας από το προϊόν κατά την οδήγηση ή τη χρήση οργάνου γυμναστικής και λαμβάνετε υπόψη σας την κατάσταση της κίνησης και τον περιβάλλοντα χώρο.

### Υπόδειξη



Μη χρησιμοποιείτε βία ή πολλή δύναμη κατά τον χειρισμό και τη συναρμολόγηση του προϊόντος.

## 4.1 Συναρμολόγηση της θήκης

- Αφαιρέστε την προστατευτική διαφάνεια από τη βεντούζα και τοποθετήστε την σε μια καθαρή, επίπεδη επιφάνεια (π.χ. τζάμι).
- Εάν απαιτείται, στερεώστε μια πλάκα προσαρμογέα για βάσεις βεντούζας σε μια ανώμαλη, τραχιά επιφάνεια (π.χ. ταμπλό)
- Ανοίξτε τη διάταξη ασφάλισης (**A1**) για να τοποθετήσετε το βραχίονα στήριξης.
- Κλείστε τη διάταξη ασφάλισης (**A1**) για να ασφαλίσετε σε αυτή τη θέση.
- Για να απελευθερώσετε τη βεντούζα από την επιφάνεια, ανοίξτε τη διάταξη σύσφιξης και αφαιρέστε εντελώς τη βεντούζα (**A2**).

## 4.2 Συναρμολόγηση της βάσης

- Τοποθετήστε τις εσοχές της βάσης στη θήκη.
- Σύρετε τη βάση προς τα κάτω έως ότου κάνει κλικ/σταθεροποιηθεί.

## 4.3 Τοποθέτηση/αφαίρεση συσκευών

### Υπόδειξη



Αφαιρείτε πάντα τη συσκευή σας από τη βάση, πριν την συνδέσετε ή την αφαιρέσετε από τη θήκη (θήκη βεντούζας).

- Να διπλώνετε τα πόδια (**B1**), πριν χρησιμοποιήσετε τη συσκευή.
- Πατήστε το κουμπί (**B2**) για να ανοίξετε τους σιαγόνες συγκράτησης (**B3**).
- Τοποθετήστε την τελική συσκευή και στερεώστε τη στη θέση της πιέζοντας απαλά τις σιαγόνες συγκράτησης (**B3**) μεταξύ τους.

## 5. Αποποίηση ευθύνης

Η Hama GmbH & Co KG δεν αναλαμβάνει καμία ευθύνη ή εγγύηση για ζημιές οι οποίες προκλήθηκαν από εσφαλμένη εγκατάσταση και συναρμολόγηση, από εσφαλμένη χρήση του προϊόντος ή από μη τήρηση του εγχειριδίου οδηγιών ή/και των προειδοποιήσεων ασφαλείας.

Bir Hama ürününü tercih ettiğiniz için çok teşekkür ederiz! Biraz zaman ayırıp aşağıdaki talimat ve açıklamaları tamamen okuyun. Gerekliğinde tekrar başvurmak için bu kullanım kılavuzunu daha sonra güvenli bir yerde muhafaza edin.

## 1. Uyarı sembollerinin ve uyarıların açıklaması

### Uyarı



Güvenlik açıklamalarını işaretlemek veya özel tehlikelere ve risklere karşı dikkat çekmek için kullanılır.

### Açıklama



Ek olarak bilgileri veya önemli açıklamaları işaretlemek için kullanılır.

## 2. Paket içeriği

- 1x Üniversal akıllı telefon tutucusu
- bu kullanım kılavuzu

## 3. Güvenlik açıklamaları

- Ürünü sadece öngörülen amaç için kullanın.
- Ürünü kir, nem ve aşırı ısınmaya karşı koruyun ve sadece kuru ortamlarda kullanın.
- Bu ürünü kullanırken geçerli yerel trafik kurallarına ve yasalarına dikkat edin.
- Ürünü düşürmeyin ve sert darbelerle maruz bırakmayın.
- Çocukları mutlaka ambalaj malzemesinden uzak tutun, boğulma tehlikesi mevcuttur.
- Ambalaj malzemesini derhal yerel imha yönetmeliklerine göre imha edin.
- Üründe herhangi bir değişiklik yapmayın. Aksi takdirde her türlü garanti talebiniz kaybolur.

## 4. Montaj

### Uyarı



- Hava yastığı, güvenlik alanları, kumanda elemanları, aletler vs. gibi bileşenlerin veya görünür alanının kapalı ya da kısıtlı olmasına dikkat edin.
- Motorlu taşıt veya spor aleti ile hareket ederken ürününüzün dikkatinizi dağıtmasına izin vermeyin ve trafik durumuna ve çevrenize odaklanın.

### Açıklama



Ürünü monte ederken asla zorlamayın veya çok fazla kuvvet kullanmayın.

## 4.1 Tutucunun montajı

- Vantuzdaki koruyucu folyoyu çıkarın ve vantuzu temizlenmiş, düz bir yüzeye (ör. pencere camı) konumlandırın.
- Gerekirse pürüzlü, kaba bir yüzeye (ör. ön panel) vantuzlu tutucu için bir adaptör plakası sabitleyin
- Taşıma kolunu konumlandırmak için germe tertibatını (A1) açın.
- Bu konumu sabitlemek için germe tertibatını (A1) kapatın.
- Vantuzu yüzeyden sökmek için germe tertibatını açın ve vantuzu (A2) tamamen çıkarın.

## 4.2 Tutma aparatının montajı

- Tutma aparatının boşluğunu/boşluklarını tutucuya yerleştirin.
- Tutma aparatını, yerine oturana / sıkı oturana kadar aşağı doğru itin.

## 4.3 Nihai cihazların yerleştirilmesi / çıkarılması

### Açıklama



Tutma aparatınızı tutucuya (tutucu vantuzu) sabitlemeden veya ondan çıkarmadan önce daima nihai cihazınızı tutma aparatından çıkarın.

- Nihai cihaz yerleştirilmeden önce lütfen ayakları (B1) dışı katlayın.
- Tutma çenelerini (B3) açmak için tuşa (B2) basın.
- Nihai cihazı yerleştirin ve tutma çenelerini (B3) hafifçe birbirine doğru bastırarak sabitleyin.

## 5. Sorumluluktan muafiyet

Hama GmbH & Co KG, ürünün yanlış kurulumu, montajı ve yanlış kullanımı ya da kullanım kılavuzunun ve/veya güvenlik açıklamalarının dikkate alınmaması sonucu kaynaklanan hasarlar için hiçbir sorumluluk veya garanti sağlamayı kabul etmez.

Suurkiitos, että valitsit Hama-tuotteen. Varaa aikaa ja lue seuraavat ohjeet ensin kokonaan läpi. Säilytä sen jälkeen tämä käyttöohje varmassa paikassa, jotta voit tarvittaessa tarkistaa siitä eri asioita.

## 1. Varoitusmerkkien ja ohjeiden selitykset

### Varoitus



Niillä merkitään turvallisuusohjeet ja kiinnitetään huomio erityisiin vaaroihin ja riskeihin.

### Huomautus



Käytetään lisätietojen tai tärkeiden ohjeiden merkitsemiseen.

## 2. Pakkauksen sisältö

- 1 x älypuhelineline
- Tämä käyttöohje

## 3. Turvallisuusohjeet

- Käytä tuotetta vain sen käyttötarkoituksen mukaisesti.
- Suojaa tuotetta lialta, kosteudelta ja ylikuumentumiselta ja käytä sitä vain kuivissa tiloissa.
- Tuotteen käyttöön tieliikenteessä sovelletaan kansallisia tieliikennelakeja.
- Älä anna tuotteen pudota äläkä altista sitä voimakkaalle värähtelylle.
- Pidä pakkausmateriaalit ehdottomasti poissa lasten ulottuvilta: niistä aiheutuu tukehtumisvaara.
- Hävitä pakkausmateriaalit heti paikallisten jätehuoltomääräysten mukaisesti.
- Älä tee muutoksia tuotteeseen. Muutosten tekeminen johtaa kaikkien takuuoikeuksien menettämiseen.

## 4. Asennus

### Varoitus



- Huomioi, että komponentteja, kuten turvatyynyä, turva-alueita, ohjauslaitteita, mittareita tai näkyvyyttä, ei saa peittää eikä rajoittaa.
- Älä anna tuotteen kääntää pois huomiotasi ajon aikana tai käyttäessäsi jotakin urheiluvälinettä, sekä huomioi tieliikenne ja ympäristö.

### Huomautus



Älä koskaan käytä väkivaltaa tai liikaa voimaa tuotetta käsitellessäsi tai asentaessasi.

## 4.1 Jalustan asennus

- Irrota imukupin suojakalvo ja kiinnitä se puhtaalle, tasaiselle pinnalle (esim. tuulilasiin).
- Kiinnitä tarvittaessa sovitinlevy imukuppidikettä varten, jos tuote kiinnitetään epätasaiselle pinnalle (esim. kojelautaa).
- Aseta varsi haluttuun asentoon avaamalla kiinnitin (A1).
- Kiinnitä valittuun asentoon sulkemalla kiinnitin (A1).
- Irrota imukuppi pinnasta avaamalla kiinnitin ja poistamalla imukuppi (A2).

## 4.2 Pidikkeen asennus

- Aseta pidikkeen aukot jalustaan.
- Työnnä pidikettä alaspäin, kunnes se lukittuu paikalleen.

## 4.3 Päätelaitteen kiinnittäminen ja irrottaminen

### Huomautus



Poista päätelaitte aina pidikkeestä, ennen kuin kiinnität tai irrotat sen jalustasta (imukuppidikete).

- Avaa jalat (B1) ennen päätelaitteen kiinnitystä.
- Paina painiketta (B2), jotta kiinnitysleuat (B3) avautuvat.
- Aseta päätelaitte ja kiinnitä se painamalla kiinnitysleukoja (B3) kevyesti yhteen.


## 5. Vastuuvapauslauseke


Hama GmbH & Co KG ei vastaa millään tavalla vahingoista, jotka johtuvat epäasianmukaisesta asennuksesta ja tuotteen käytöstä tai käyttöohjeen ja/tai turvallisuusohjeiden vastaisesta toiminnasta.

# ***hama***

**Hama GmbH & Co KG**  
**86652 Monheim / Germany**

## **Service & Support**

 [www.hama.com](http://www.hama.com)

 +49 9091 502-0

**D**

**GB**



All listed brands are trademarks of the corresponding companies.  
Errors and omissions excepted, and subject to technical changes.  
Our general terms of delivery and payment are applied.