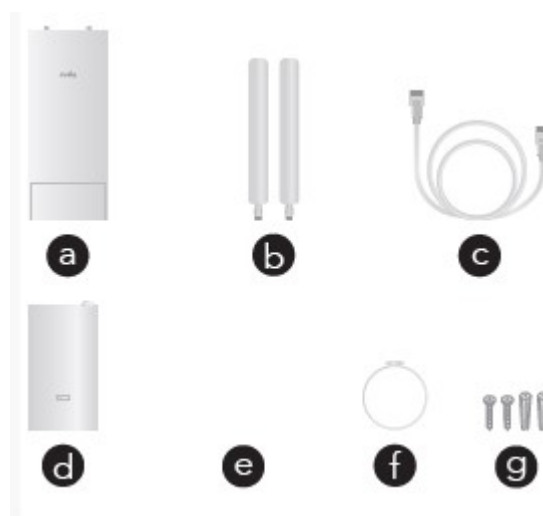


/CZ/ Cudy N300 venkovní Wi-Fi 4G/LTE router (LT400 Outdoor)

Návod k použití. Než začnete, přečtěte si bezpečnostní informace na příloženém letáku.

Obsah balení

- a) 4G router/modem
- b) Antény pro mobilní síť
- c) Síťový (Ethernet) kabel
- d) PoE napájecí síťový adaptér 230 V
- e) –
- f) Svorka pro montáž na tyč
- g) Sada pro montáž na zeď



Instalace hardwaru



1. Nainstalujte antény pro mobilní síť našroubováním na SMA konektory.
2. Odsuňte kryt v přední dolní části routeru a vložte SIM kartu (formát nano SIM) do slotu. SIM kartu jemně zasuňte do slotu kontakty směrem dolů, dokud neuslyšíte kliknutí.
3. Router je napájen přes ethernetový kabel. Připojte konektor LAN/WAN PoE In na routeru ethernetovým kabelem k zásuvce POE na dodaném síťovém adaptéru. Adaptér připojte do elektrické zásuvky 230 V. Po úspěšném spuštění routeru kontrolka napájení trvale svítí.
4. Zkontrolujte trojici LED kontrolků indikujících sílu signálu mobilní sítě, při úspěšném připojení musí svítit alespoň jedna z nich.

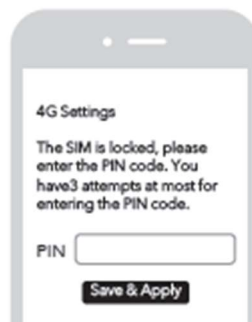
Poznámka: Připojení do sítě některých operátorů může trvat déle, v případě potřeby počkejte 2-5 minut.

Konfigurace routeru

1



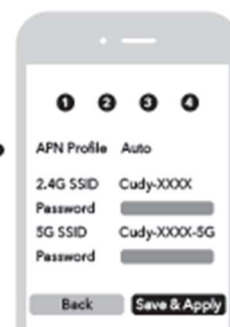
3



2



4

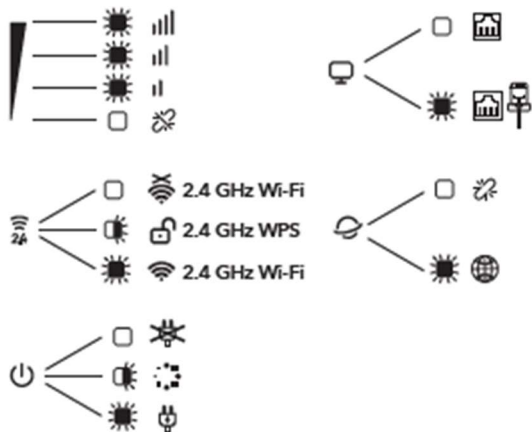


1. Připojte se k routeru z vašeho zařízení (počítače nebo telefonu/tabletu) **metodou A nebo B.**
 - A. **Wi-Fi:** Vypněte mobilní připojení na vašem zařízení a připojte se k výchozí Wi-Fi síti routeru (název a heslo sítě jsou vytištěny na vnitřní straně krytu prostoru s konektory). Pokračujte bodem 2.
 - B. **Kabelové:** Vypněte Wi-Fi nebo mobilní připojení na vašem zařízení a připojte jej k portu LAN/WAN na routeru pomocí síťového kabelu (Ethernet). Pokračujte bodem 2.
2. Otevřete webový prohlížeč a do adresního řádku zadejte <http://cudy.net> nebo <http://192.168.10.1> Výchozí administrátorské heslo je „admin“, nastavte si co nejdříve vlastní, bezpečné heslo pro přístup k routeru!
3. V případě potřeby zadejte PIN pro SIM kartu (nebo kontaktujte vašeho poskytovatele mobilního připojení).
4. Postupujte podle průvodce pro základní nastavení routeru.

*Poznámka: Pokud si nejste jisti parametry APN, kontaktujte svého operátora.
V případě dalších problémů se obraťte na support@cudy.com.*

Užijte si internet!

LED indikace



LT500 Outdoor / LT700 Outdoor



Tlačítka

RESET: Stiskněte na dobu cca 5 s, dokud všechny kontrolky nezablikají, poté vyčkejte na resetování routeru.

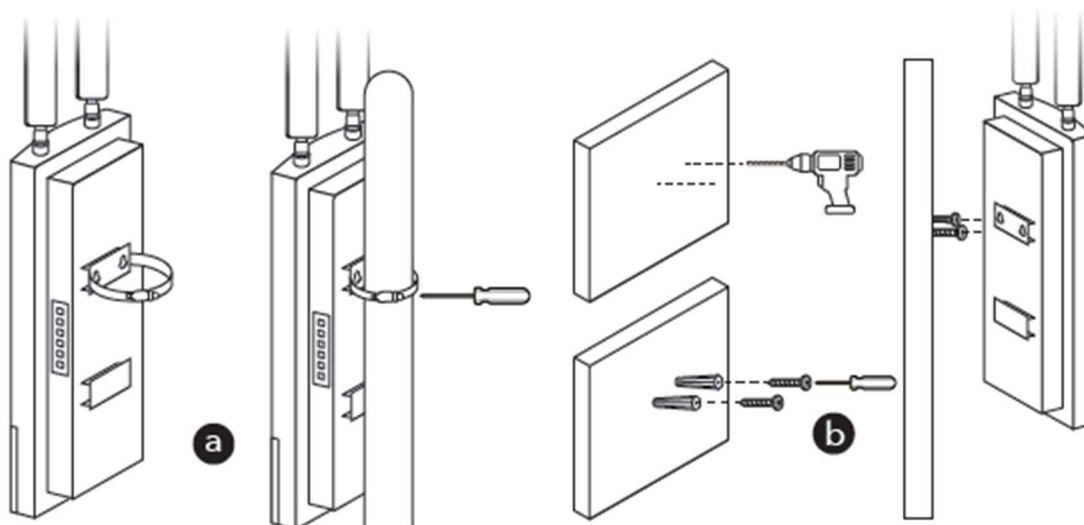
Režim LAN/WAN

V administračním rozhraní routeru lze v části Nastavení – *Pokročilé (Settings – Advanced)* zvolit režim ethernetové zásuvky routeru.

Režim LAN (výchozí): Připojení k internetu přes mobilní síť (SIM karta), LAN zásuvka slouží pro připojení klientů (např. PC nebo síťový switch).

Režim WAN: Zásuvka slouží pro připojení k internetu kabelem od jiného poskytovatele, mobilní připojení (SIM) se použije jen jako záložní v případě výpadku kabelového připojení.

Instrukce pro montáž na tyč nebo zeď



Kontakty:

www.cudy.com

support@cudy.com

Dovozce:

Hama spol. s r.o., Kšírova 150, 619 00 Brno

www.hama.cz

info@hama.cz

Recyklace (životní prostředí)



Evropská směrnice 2012/19/EU a 2006/66/EU stanovuje: Elektrická a elektronická zařízení, stejně jako baterie nesmí být vyhozeny do běžného domácího odpadu. Spotřebitel je ze zákona povinný zlikvidovat elektrická a elektronická zařízení, stejně jako baterie v souladu s příslušnými normami a předpisy na příslušném lokálním sběrném místě, které je určeno pro recyklaci elektrických a elektronických zařízení. To je označeno symbolem na příslušném štítku buď v návodu, nebo na obalu výrobku. Materiály, ze kterých je tento výrobek vyroben, jsou také recyklovatelné. Umožněním této recyklace cenných materiálů nebo jinou formou ekologického postupu významně přispíváte k ochraně životního prostředí.

Prohlášení o shodě:

Cudy tímto prohlašuje, že toto zařízení je ve shodě se základními požadavky a dalšími příslušnými ustanoveními směrnic 2014/53/EU, 2015/863/ES a 2011/65/EU.

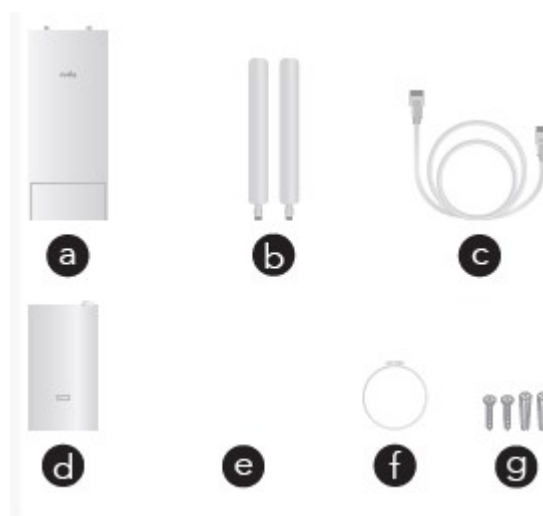
Originál EU prohlášení o shodě lze nalézt na <http://www.cudy.com/>

/SK/ Cudy N300 vonkajší Wi-Fi 4G/LTE router (LT400 Outdoor)

Návod na použitie. Skôr než začnete, prečítajte si bezpečnostné informácie na priloženom letáku.

Obsah balenia

- a) 4G router/modem
- b) Antény pre mobilnú sieť
- c) Sieťový (Ethernet) kábel
- d) PoE napájací sieťový adaptér 230 V
- e) –
- f) Svorka pre montáž na tyč
- g) Set pre montáž na stenu



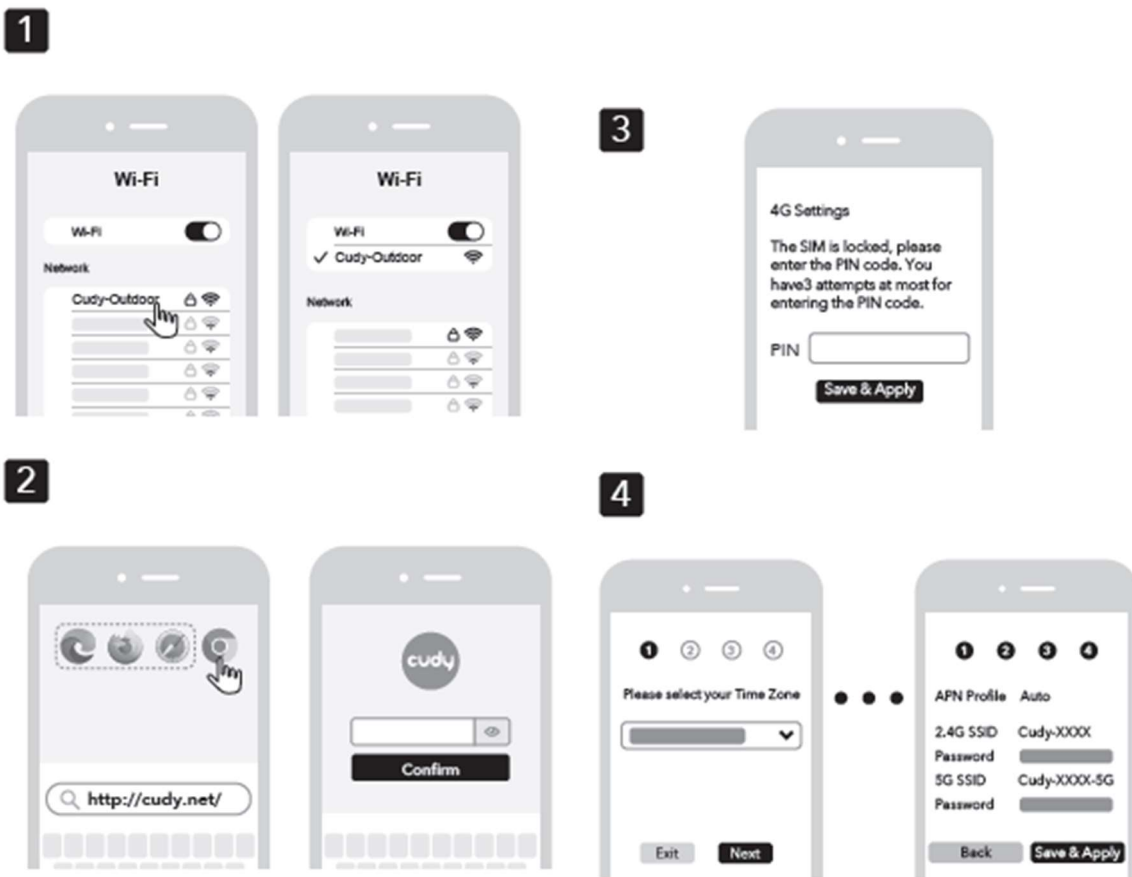
Inštalácia hardwaru



1. Nainštalujte antény pre mobilnú sieť naskrutkovaním na SMA konektory.
2. Odsuňte kryt v prednej dolnej časti routera a vložte SIM kartu (formát nano SIM) do slotu. SIM kartu jemne zasunúť do slotu kontaktami smerom dolu, pokým nebudete počuť kliknutie.
3. Router je napájaný cez ethernetový kábel. Pripojte konektor LAN/WAN PoE In na routeri ethernetovým káblom k zásuvke POE na dodanom sieťovom adaptéri. Adaptér pripojte do elektrickej zásuvky 230 V. Po úspešnom spustení routera kontrolka napájania trvale svieti.
4. Skontrolujte trojicu LED kontroliek indikujúcich silu signálu mobilnej siete, pri úspešnom pripojení musí svietiť aspoň jedna z nich.

Poznámka: Pripojenie do siete niektorých operátorov môže trvať dlhšie, v prípade potreby počkajte 2-5 minút.

Konfigurácia routera

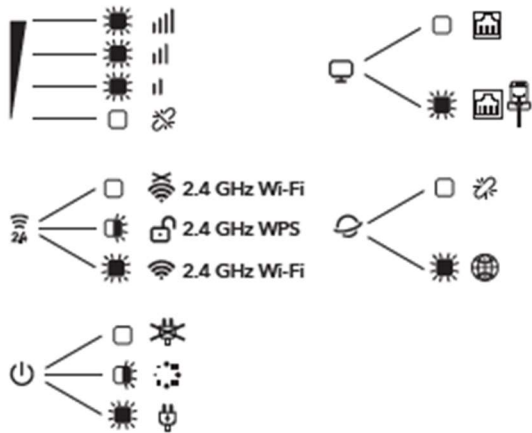


1. Pripojte sa k routeru z vášho zariadenia (počítača alebo telefónu/tabletu) **metódou A alebo B**.
 - A. **Wi-Fi:** Vypnite mobilné pripojenie na vašom zariadení a pripojte sa k východiskovej Wi-Fi sieti routera (názov a heslo siete sú vytlačené na vnútornej strane krytu priestoru s konektormi). Pokračujte bodom 2.
 - B. **Káblové:** Vypnite Wi-Fi alebo mobilné pripojenie na vašom zariadení a pripojte ho k portu LAN/WAN na routeri pomocou sieťového kábla (Ethernet). Pokračujte bodom 2.
2. Otvorte webový prehliadač a do adresného riadku zadajte <http://cudy.net> alebo <http://192.168.10.1> Východiskové administrátorské heslo je „admin“, nastavte si čo najskôr vlastné, bezpečné heslo pre prístup k routeru!
3. V prípade potreby zadajte PIN pre SIM kartu (alebo kontaktujte vášho poskytovateľa mobilného pripojenia).
4. Postupujte podľa sprievodcu pre základné nastavenie routera.

*Poznámka: Ak si nie ste istí parametrami APN, kontaktujte svojho operátora.
V prípade ďalších problémov sa obráťte na support@cudy.com.*

Užite si internet!

LED indikácia



LT500 Outdoor / LT700 Outdoor



Tlačidlá

RESET: Stlačte po dobu cca. 5 s, pokým všetky kontrolky nezablikajú, potom počkajte na resetovanie routeru.

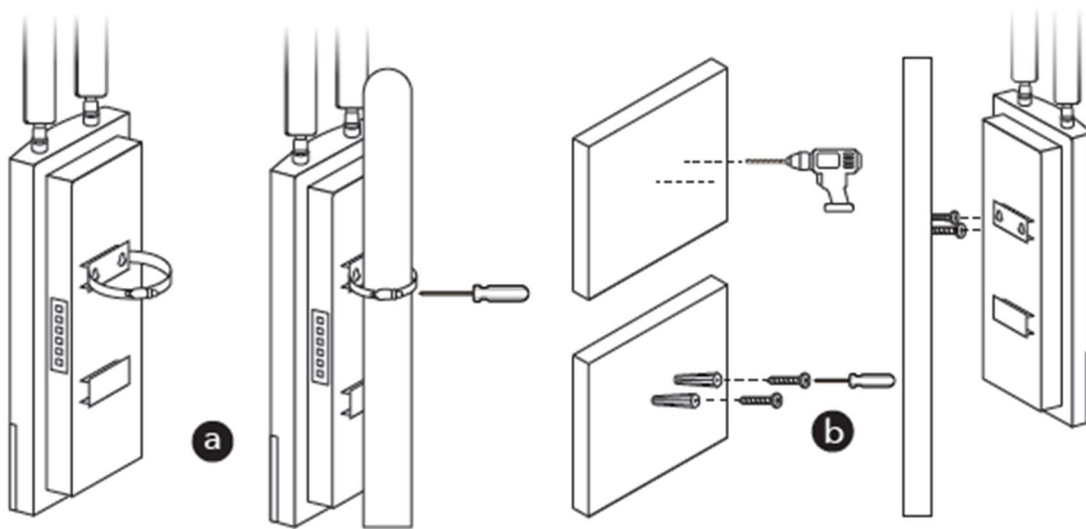
Režim LAN/WAN

V administračnom rozhraní routeru je možné v časti Nastavenie – *Pokročilé (Settings – Advanced)* zvoliť režim ethernetovej zásuvky routeru.

Režim LAN (východiskový): Pripojenie k internetu cez mobilnú sieť (SIM karta), LAN zásuvka slúži pre pripojenie klientov (napr. PC alebo sieťový switch).

Režim WAN: Zásuvka slúži pre pripojenie k internetu káblom od iného poskytovateľa, mobilné pripojenie (SIM) sa použije len ako záložné v prípade výpadku káblového pripojenia.

Inštrukcie pre montáž na tyč alebo stenu



Kontakty:

www.cudy.com

support@cudy.com

Dovozca:

Hama Slovakia s. r. o., Bratislavská 87, 902 0 Pezinok

www.hama.sk

info@hama.sk

Recyklácia (životné prostredia)



Európska smernica 2012/19/EU a 2006/66/EU stanovuje: Elektrické a elektronické zariadenia, rovnako ako batérie nesmú byť vyhodené do bežného domáceho odpadu. Spotrebiteľ je zo zákona povinný zlikvidovať elektrické a elektronické zariadenia, rovnako ako batérie v súlade s príslušnými normami a predpismi na príslušnom lokálnom zbernom mieste, ktoré je určené pre recykláciu elektrických a elektronických zariadení. To je označené symbolom na príslušnom štítku buď v návode, alebo na obale výrobku. Materiály, z ktorých je tento výrobok vyrobený, sú tiež recyklovateľné. Umožnením tejto recyklácie cenných materiálov alebo inou formou ekologického postupu významne prispievate k ochrane životného prostredia.

Prehlásenie o zhode:

Cudy týmto prehlasuje, že toto zariadenie je v zhode so základnými požiadavkami a ďalšími príslušnými ustanoveniami smerníc 2014/53/EU, 2015/863/ES a 2011/65/EU.

Originál EU prehlásenie o zhode môžete nájsť na <http://www.cudy.com/>