

Děkujeme, že jste si vybrali výrobek Hama.

Přečtěte si, prosím, všechny následující pokyny a informace. Uchovejte tento text pro případné budoucí použití. Pokud výrobek prodáte nebo darujete, předejte tento návod novému majiteli.

Stereo předzesilovač Hama PA-006 umožňuje připojení gramofonu s magnetodynamickou přenoskou k vysokoúrovňovým vstupům. Mnoho nových zesilovačů nemá vhodné vstupy pro připojení gramofonu. Díky předzesilovači "PA-006" je pak možné pro připojení gramofonu použít běžné vstupy na zesilovači (Line, Aux, CD, Tuner atd.) nebo například vstupy na zvukové kartě v PC. "PA-006" disponuje RIAA ekvalizací.

### 1. Vysvětlení výstražných symbolů a upozornění

#### Nebezpečí zásahu elektrickým proudem



Tento symbol upozorňuje na nebezpečí při dotyku neizolovaných částí výrobku, které by mohly vést k nebezpečnému napětí o takové síle, že hrozí nebezpečí zásahu elektrickým proudem.

#### Upozornění

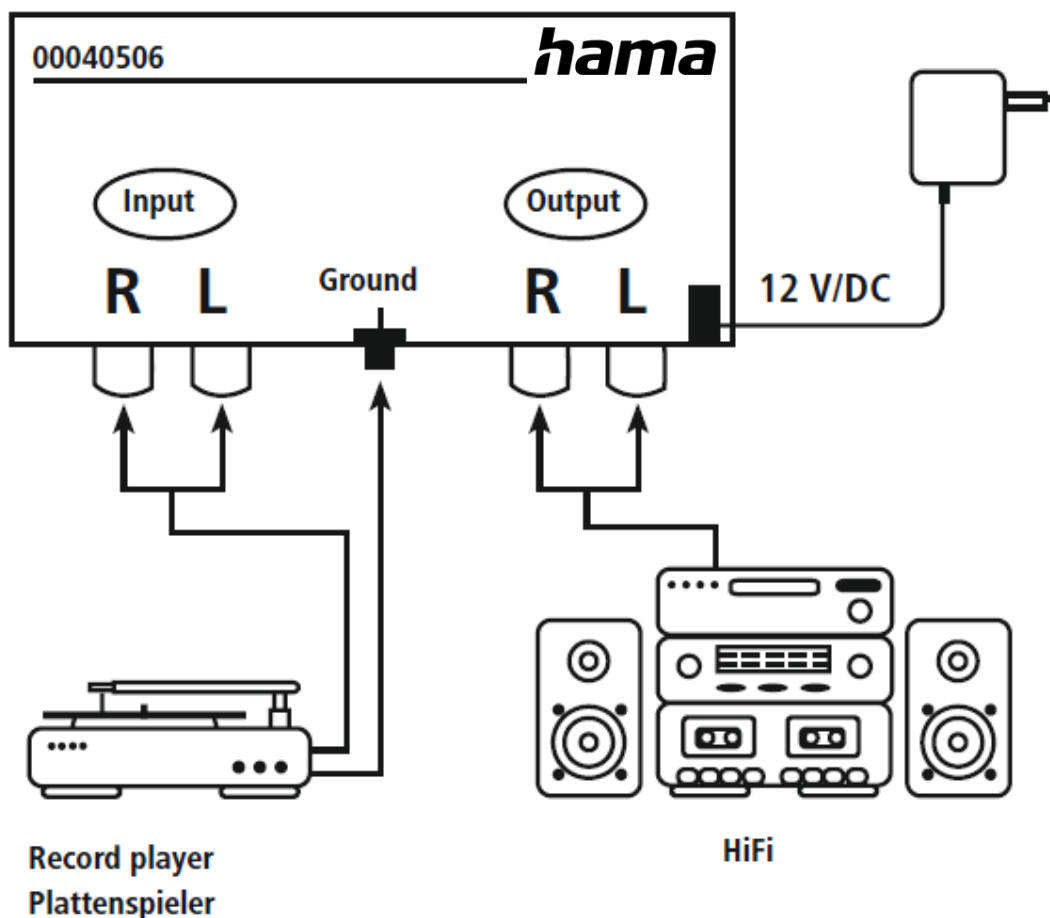


Tento symbol se používá pro označení bezpečnostních upozornění nebo poukazuje na určitá nebezpečí a rizika.

#### Poznámka



Tento symbol se používá pro označení doplňujících informací a důležitých upozornění.



### 2. Obsah balení

- Stereo předzesilovač
- Síťový zdroj 230 V/500 mA
- Kabel 2 cinch vidlice - 2 cinch vidlice
- Tento návod k použití

### 3. Bezpečnostní upozornění

- Výrobek je určen pro soukromé a neprůmyslové použití.
- Výrobek používejte výlučně k účelu, ke kterému byl stanoven.
- Výrobek nepoužívejte v bezprostřední blízkosti zdrojů tepla, ani nevystavujte působení přímého slunečního záření.
- Výrobek nepoužívejte na místech, kde není používání elektronických přístrojů dovoleno.
- Výrobek nepoužívejte ve vlhkém prostředí a zabraňte styku s vodou.
- Obalový materiál odložte mimo dosahu dětí, hrozí riziko udušení.
- Chraňte výrobek před znečištěním, vlhkostí a přehřátím a používejte ho pouze v suchých prostorách.
- Zabraňte pádu výrobku a výrobek nevystavujte silným otřesům.
- Přístroj nepoužívejte mimo rozsah předepsaných hodnot v technických údajích.
- Výrobek neotvírejte a v případě poškození již dále nepoužívejte.
- Výrobek provozujte pouze připojený ke schválené zásuvce. Zásuvka se musí nacházet v blízkosti výrobku a musí být snadno přístupná.
- Obalový materiál likvidujte ihned podle platných místních předpisů o likvidaci.

#### Nebezpečí zásahu elektrickým proudem



- Výrobek neotvírejte a v případě poškození již dále nepoužívejte.
- Výrobek nepoužívejte, pokud je síťový adaptér, kabel adaptéru nebo síťová šňůra poškozena.
- Nepokoušejte se přístroj sami ošetřovat nebo opravovat. Veškerou údržbu přenechte příslušnému odbornému personálu

### 4. Použití

#### Upozornění



- Výrobek provozujte pouze připojený ke schválené zásuvce. Zásuvka se musí nacházet v blízkosti výrobku a musí být snadno přístupná.
- Výrobek odpojte od sítě pomocí spínače/vypínače. Pokud tento není k dispozici, vytáhněte síťovou šňůru ze zásuvky.
- U vícenásobných zásuvek dbejte na to, aby připojené spotřebiče nepřekročily přípustnou celkovou spotřebu energie.
- Vypojte produkt ze sítě, pokud ho delší dobu nepoužíváte.

#### Poznámka



- Všechny kabely pokládejte tak, aby neohrožilo nebezpečí zakopnutí.
- Kabel neohýbejte a nelámejte.

- Připojte levý a pravý kanál gramofonu k odpovídajícímu levému a pravému kanálu vstupu předzesilovače (MM/Input).
- Zkontrolujte, zda má gramofon magnetickou přenosku. Jakýkoliv samostatný zemnicí kabel šasi gramofonu musí být připojen k přídatnému šroubu na zadní straně zařízení.
- Připojte levý a pravý kanál výstupu předzesilovače k odpovídajícímu levému a pravému kanálu vstupu stereo zesilovače (LINE, AUX, CD, Tuner, Tape atd.).
- Poté připojte předzesilovač PA-506 k napájení. Gramofon a zesilovač nyní lze používat obvyklým způsobem. Ujistěte se, že byl na stereo zesilovači vybrán správný vstup.

### 5. Údržba a čištění

#### Poznámka



- Před čištěním zařízení nebo pokud nebude používáno po delší dobu, odpojte zařízení od napájení.

Zařízení čistěte jemně vlhkou utěrkou, která nepouští žmolky ani vlákna. Nepoužívejte agresivní čisticí prostředky.

### 6. Záruka

Společnost Hama nepřebírá odpovědnost a neposkytuje záruku za škody způsobené nesprávnou instalací/montáží, nesprávným používáním výrobku či nerespektováním výše uvedených pokynů pro používání a bezpečnostních upozornění a varování.

## 7. Technické údaje


|                   |                   |
|-------------------|-------------------|
| Vstupní odpor     | 470 kOhm / 220 pF |
| Výstupní odpor    | 1000 Ohm          |
| Zesílení          | 40 dB             |
| Šířka pásma       | 20 Hz až 20 kHz   |
| Odstup signál-šum | 70 dB             |
| Crosstalk         | 40 dB             |
| Napájení          | síťový adaptér    |



### Specifikace v souladu s nařízením (EU) 2019/1782

|  |  |
|--|--|
| Název nebo ochranná známka výrobce, číslo obchodní registrace a adresa | Hama, HRA12159, Dresdner Str. 9, 86653 Monheim |
| Identifikátor modelu   | HNBL120050WE                                   |
| Vstupní napětí   | 100-240 V                                      |
| Vstupní frekvence střídavého napětí (AC)                               | 50/60 Hz                                       |
| Výstupní napětí  | 12 V DC  |
| Výstupní proud   | 0,5 A  |
| Výstupní výkon   | 6 W  |
| Průměrná účinnost při aktivním režimu                                  | 80,6 %   |
| Účinnost při nízké zátěži (10 %)                                       | 71,5 %   |
| Spotřeba energie naprázdno   | 0,08 W   |

## 8. Pokyny k likvidaci

 Evropská směrnice 2012/19/EU a 2006/66/EK ustanovuje následující: Elektrická a elektronická zařízení stejně jako baterie nepatří do domovního odpadu. Spotřebitel se zavazuje odevzdat všechna zařízení a baterie po uplynutí jejich životnosti do příslušných sběrů. Podrobnosti stanoví zákon příslušné země. Symbol na produktu, návod k obsluze nebo balení na toto poukazuje. Recyklací, využíváním materiálu a jinými způsoby využití starých přístrojů/baterií významně přispíváte k ochraně našeho životního prostředí.

Hama spol. s r.o., Kšírova 150, 619 00 Brno, [www.hama.cz](http://www.hama.cz)

Ďakujeme, že ste si kúpili náš Hama výrobok.

Prečítajte si, prosím, dôkladne nasledujúci návod na použitie a dôležité informácie. Návod na použitie si odložte pre prípadné použitie v budúcnosti. Ak výrobok predáte, alebo darujete, priložte k nemu aj tento návod na použitie.

Stereo predzosilňovač Hama PA-006 umožňuje pripojenie gramofónu s magnetodynamickou prenoskou k vysokoúrovňovým vstupom. Mnoho nových zosilňovačov nemá vhodné vstupy pre pripojenie gramofónu. Vďaka predzosilňovaču "PA-006" je potom možné pre pripojenie gramofónu použiť bežné vstupy na zosilňovači (Line, Aux, CD, Tuner atď.) alebo napríklad vstupy na zvukovej karte v PC. "PA-006" disponuje RIAA ekvalizáciou.

### 1. Vysvetlenie výstražných symbolov a upozornení

#### Nebezpečenstvo zásahu elektrickým prúdom



Tento symbol upozorňuje na nebezpečenstvo dotyku neizolovaných častí výrobku, ktoré sú eventuálne pod takým vysokým nebezpečným napätím, že hrozí nebezpečenstvo elektrického zásahu

#### Upozornenie

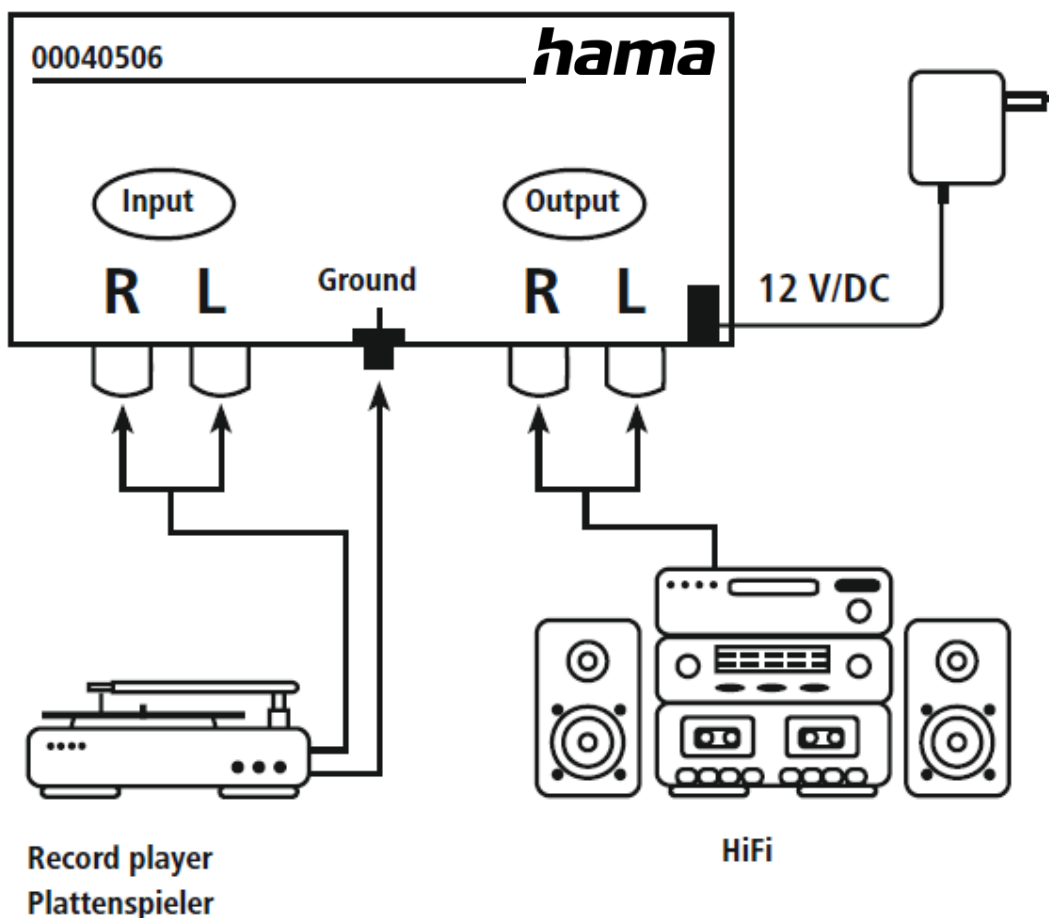


Tento symbol sa používa na označenie bezpečnostných upozornení, alebo na pritiahnutie pozornosti k špecifickým nebezpečenstvám a rizikám.

#### Poznámka



Tento symbol sa používa na označenie dodatočných informácií a dôležitých upozornení.



### 1. Obsah balení

- Stereo predzosilňovač
- Sieťový zdroj 230 V/500 mA
- Kábel 2 cinch vidlice - 2 cinch vidlice
- Tento návod na použitie

## 2. Bezpečnostné upozornenia

- Výrobok je určený na súkromné, nekomerčné domáce používanie.
- Výrobok používajte iba na účel, pre ktorý je určený.
- Výrobok nepoužívajte v blízkosti zdrojov tepla, ani nevystavujte pôsobeniu priameho slnečného žiarenia.
- Výrobok nepoužívajte na miestach, kde je používanie elektronických zariadení zakázané.
- Výrobok nepoužívajte vo vlhkom prostredí a zabráňte styku s vodou.
- Obalový materiál odložte mimo dosahu detí, hrozí riziko udusenía.
- Výrobok chráňte pred znečistením, vlhkosťou a prehriatím. Používajte ho iba v suchých priestoroch.
- Výrobok chráňte pred pádmi a nevystavujte ho silným otrasom.
- Prístroj nepoužívajte mimo rozsahu predpísaných hodnôt v technických údajoch.
- Výrobok neotvárajte a v prípade poškodenia ho ďalej nepoužívajte.
- Výrobok používajte pripojený iba k schválenej zásuvke. Zásuvka musí byť umiestnená v blízkosti výrobku a musí byť ľahko prístupná.
- Obalový materiál hneď zlikvidujte podľa platných miestnych predpisov o likvidácii.

### Nebezpečenstvo zásahu elektrickým prúdom



- Výrobok neotvárajte a v prípade poškodenia ho ďalej nepoužívajte.
- Výrobok nepoužívajte, ak je poškodený AC adaptér, kábel adaptéra alebo sieťové vedenie.
- Nesnažte sa sami robiť na výrobku údržbu alebo opravy. Akékoľvek práce na údržbe prenechajte príslušnému odbornému personálu.

## 3. Použitie

### Upozornenie



- Výrobok používajte pripojený iba k schválenej zásuvke. Zásuvka musí byť umiestnená v blízkosti výrobku a musí byť ľahko prístupná.
- Výrobok odpojte od siete pomocou spínača/vypínača. Ak tento nie je k dispozícii, vytiahnite sieťový kábel zo zásuvky.
- V prípade viacnásobných zásuviek dávajte pozor na to, aby pripojené spotrebiče neprekročili celkový dovolený príkon.
- Ak výrobok dlhšiu dobu nepoužívate, odpojte ho od elektrickej siete.

### Poznámka



- Všetky káble položte tak, aby nehrozilo nebezpečenstvo zakopnutia.
  - Kábel nezalamujte a nepritláčajte
- 
- Pripojte ľavý a pravý kanál gramofónu k zodpovedajúcemu ľavému a pravému kanálu vstupu predzosilňovača (MM/Input).
  - Skontrolujte, či má gramofón magnetickú prenosku. Akýkoľvek samostatný uzemňujúci kábel šasi gramofónu musí byť pripojený k prídavnej skrutke na zadnej strane zariadenia.
  - Pripojte ľavý a pravý kanál výstupu predzosilňovača k zodpovedajúcemu ľavému a pravému kanálu vstupu stereo zosilňovača (LINE, AUX, CD, Tuner, Tape atď.).
  - Potom pripojte predzosilňovač PA-506 k napájaniu. Gramofón a zosilňovač teraz môžete používať obvyklým spôsobom. Uistite sa, že bol na stereo zosilňovaču zvolený správny vstup.

## 5. Údržba a čistenie

### Poznámka



- Pred čistením zariadenia alebo ak ho nebudete dlhší čas používať, odpojte zariadenie od napájania.

Na čistenie tohto výrobku používajte len navlhčenú utierku, ktorá nepúšťa vlákna a nepoužívajte žiadne agresívne čistiace prostriedky.

## 6. Záruka

Spoločnosť Hama nepreberá žiadnu zodpovednosť a neposkytuje záruky za škody vyplývajúce z neodbornej inštalácie, montáže alebo neodborného používania výrobku alebo z nerešpektovania návodu na obsluhu a/alebo bezpečnostných upozornení.

**7. Technické údaje**

|                   |                   |
|-------------------|-------------------|
| Vstupný odpor     | 470 kOhm / 220 pF |
| Výstupný odpor    | 1000 Ohm          |
| Zosilnenie        | 40 dB             |
| Šírka pásma       | 20 Hz až 20 kHz   |
| Odstup signál-šum | 70 dB             |
| Crosstalk         | 40 dB             |
| Napájanie         | sieťový adaptér   |


**Špecifikácie v súlade s nariadením (EU) 2019/1782**

|   |  |
|---|--|
| Názov alebo ochranná známka výrobcu, číslo obchodnej registrácie a adresa | Hama, HRA12159, Dresdner Str. 9, 86653 Monheim |
| Identifikátor modelu  | HNBL120050WE                                   |
| Vstupné napätie   | 100-240 V                                      |
| Vstupná frekvencia striedavého napätia (AC)                               | 50/60 Hz                                       |
| Výstupné napätie  | 12 V DC  |
| Výstupný prúd   | 0,5 A  |
| Výstupný výkon  | 6 W  |
| Priemerná účinnosť pri aktívnom režime                                    | 80,6 %   |
| Účinnosť pri nízkej záťaži (10 %)   | 71,5 %   |
| Spotreba energie naprázdno  | 0,08 W   |

**8. Pokyny pre likvidáciu**
**Ochrana životného prostredia**


Po implementácii Európskej smernice 2012/19/EU a 2006/66/EU do národnej legislatívy platí nasledovné: Elektrické a elektronické zariadenia a batérie sa nesmú likvidovať spoločne s komunálnym odpadom. Na konci životnosti tohto výrobku nesmie byť výrobok, ktorý doslúžil, vyhodnený do bežného domáceho odpadu, ale musí byť zlikvidovaný v súlade s príslušnými normami a predpismi. Mal by byť preto odnesený na príslušné lokálne zberné miesto, ktoré je určené pre recykláciu elektrických a elektronických zariadení. To je označené symbolom na príslušnom štítku buď v návode, alebo na obale výrobku. Materiály, z ktorých je tento výrobok vyrobený sú tiež recyklovateľné. Umožnením tejto recyklácie cenných materiálov alebo inou formou ekologického postupu významne prispievate k ochrane životného prostredia. Informujte sa na svojom miestnom úrade o príslušných zberných centrách. Batérie nevyhadzujte do domáceho odpadu. Užívatelia sú povinní odovzdať batérie na určených zberných miestach. Odovzdávajte iba vybité batérie.